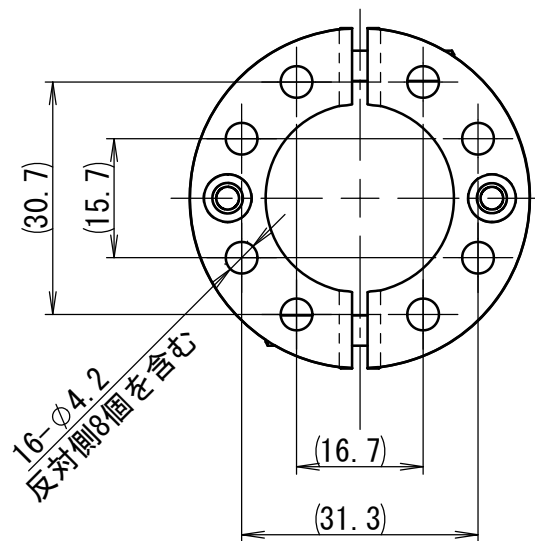
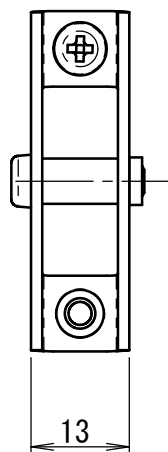


当社製  
フィクサー取付にて



参考図

出図

2014/01/24

**Tokina**

△3	..					一般公差 GENERAL TOLERANCE			一般公差 TOLE.	-	材料 MATERIAL	-	部品番号 PART NO.	T029A-003-0	
△2	..					寸法 DIMEN. : X	A級	B級	C級	仕上 FINISH	表面処理 SURF TRTMT	-	部品名 PART NAME	WK-1 外観図	
△1	..					X ≤ 3	±0.05	±0.1	±0.15						
符号 REV NO.	年月日 DATE	変更内容 REVISION NOTE	担当 NAME	承認 APPV'D		3 < X ≤ 6	±0.07	±0.15	±0.2	設計 DSGN'D	製図 DRAWN	検図 CHECK'D	承認 APPV'D	個数 QT'Y	尺度 SCALE
改訂 REVISION						6 < X ≤ 30	±0.1	±0.2	±0.5	2011.01.14	TAKEI	TAKEI	TAKEI	1	1/1
						30 < X ≤ 120	±0.15	±0.3	±0.8	2014.01.24	TAKEI	TAKEI	2014.01.24		
						120 < X ≤ 315	±0.2	±0.5	±1.2	株式会社 ケンコー・トキナー		Kenko Tokina Co., Ltd.			
						315 < X ≤ 1000	±0.3	±0.8	±2	Tokina [mm] 三角法 A4					