

取扱説明書

—安全編—

(取付台)

ご使用前に、この取扱説明書をお読みのうえ、正しくご使用ください。
お読みになった後は、大切に保管し、必要なときにお読み下さい。

安全上必ずお守り下さい

お使いになる人や他の人への危害、財産への損害を未然に防止するため、必ずお守りいただくことを次のように説明しています。

● 危害・損害の区分



警告

この表示を無視して、誤った取り扱いをすると、人が死亡または重傷を負う可能性が想定される内容を示しています。




注意

この表示を無視して、誤った取り扱いをすると、人が障害を負ったり、物的損害の発生が想定される内容です。

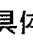
● 絵表示の例

お守りいただく内容の種類を次の絵表示で区分し、説明しています。
下記は、絵表示の一例です。



このような絵表示は、してはいけない「禁止」の内容です。
具体的な禁止内容は、絵表示「」の中や近くに絵や文章で示しています



このような絵表示は、必ず実行していただく「強制」の内容です。
具体的な強制内容は、絵表示「」の中や近くに絵や文章で示しています。



警告



工事、修理及び定期点検は販売店に依頼する。
工事、修理及び定期点検には技術と経験が必要です。
火災、感電、怪我、器物破損の原因となります。



禁止

塩害や腐食性ガスの発生する場所に設置しない。
取付部が劣化して、落下などの事故の原因となります。



禁止

最大搭載質量を超えた機器を搭載しない。
最大搭載質量制限を超えると、落下などで怪我の原因となります。



ネジや固定機構はしっかり締め付ける。
締め付けが緩むと落下などで怪我の原因となります。



取付部分の強度を確認する。
天井、床、壁など取付部の強度が不十分なき落下など
怪我の原因となります。



メンテナンス

定期的に点検する。
金具やネジが腐食すると、落下などで怪我の原因となります。



注意



禁止

金属のエッジで手をこすらない。
強くこすると、怪我の原因となります。



禁止

ぶら下がらない、足場代わりにしない。
怪我の原因となります。



禁止

お手入れの際は、ベンジン・アルコール・シンナー等は使用しない。
塗装や表示がはげたり、変質することがあります。



禁止

梱包箱や梱包袋などは、お子様などが遊びに使わない。
遊びに使ったりすると、怪我や窒息する場合があります。

株式会社 ケンコー・トキナー 営業部

カメラ取付金具(壁面用) WH-6N

取扱説明書

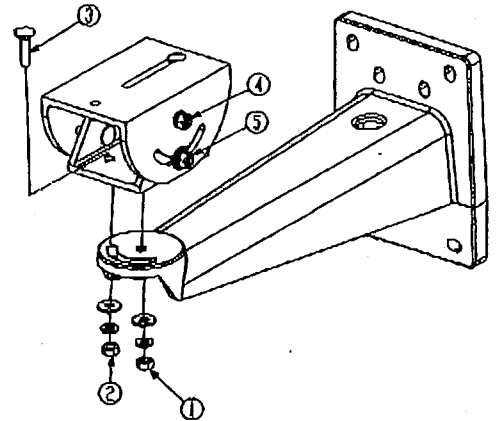
壁面への取り付け方

カメラ取付金具(壁面用)WH-6NをM8相当のネジ4本で壁面に取り付けて下さい。
壁の材質や構造により取り付けネジの種類・長さをお客様自身で決定してください。
必要に応じて壁面裏側に補強版を取り付けて下さい。

カメラハウジングの取り付け方

付属のM6×16取り付けボルトは、屋外用カメラハウジング(VCHO-15シリーズ)用です。(以下カメラハウジング)

その他のカメラハウジングを取り付ける場合には
取り付けボルトはそのカメラハウジングの説明書
にしたがってください。(WH-6Nの板厚5mm
を加算するのを忘れないようにしてください。)
ネジ寸法の選択については、お客様自身で確認
してください。

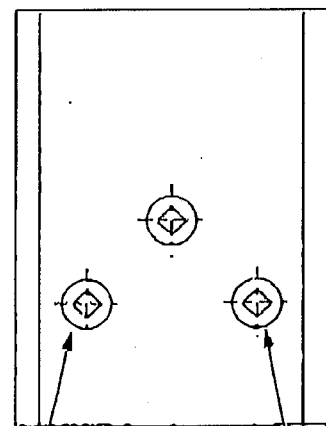


方向・角度調整

水平方向は、①②M6ナット2個を軽く緩めてから
カメラハウジングの方向を決定し、締め付けてください。
出荷時は、壁面に向かって左を向くようにセットされ
ています。

右側を向かせる場合は、③M6ボルトを抜き取り
左側の四角い穴に差し替えてください。

上下方向は、④⑤M6ナットを軽く緩めてからカメラ
ハウジングの向きを決定し、締め付けてください。



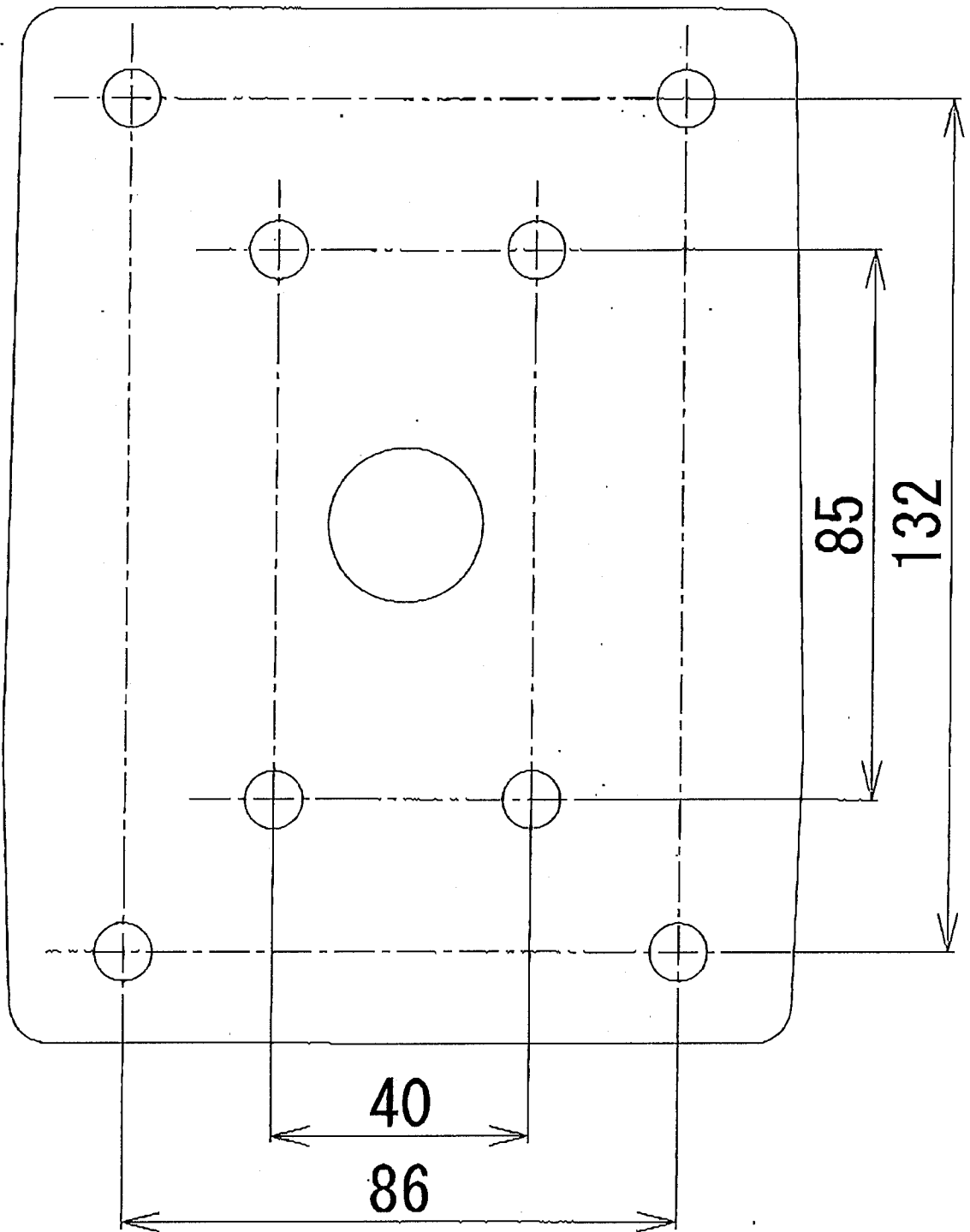
右側を向かせる
ボルト穴

左側を向かせる
ボルト穴

【お知らせ】

●製品に使われているネジ類は付属品も含めてステンレス製です。
ステンレスは耐蝕性に優れた金属ですが、「さびない」のではなく「さびにくい」金属です。
ステンレスの表面に土砂、ほこり、鉄粉、ばいじん、塩分などが付着すると、さびが発生する可能性が
ありますので、定期的に点検をしてください。

カメラ取付金具(壁面用) 壁面取付穴 寸法 WH-6N



株式会社 **ケンコー・トキナー** 営業部

〒161-0031 東京都新宿区西落合 3-8-19 いすゞビル
TEL 03-5982-3091 FAX 03-5982-3004