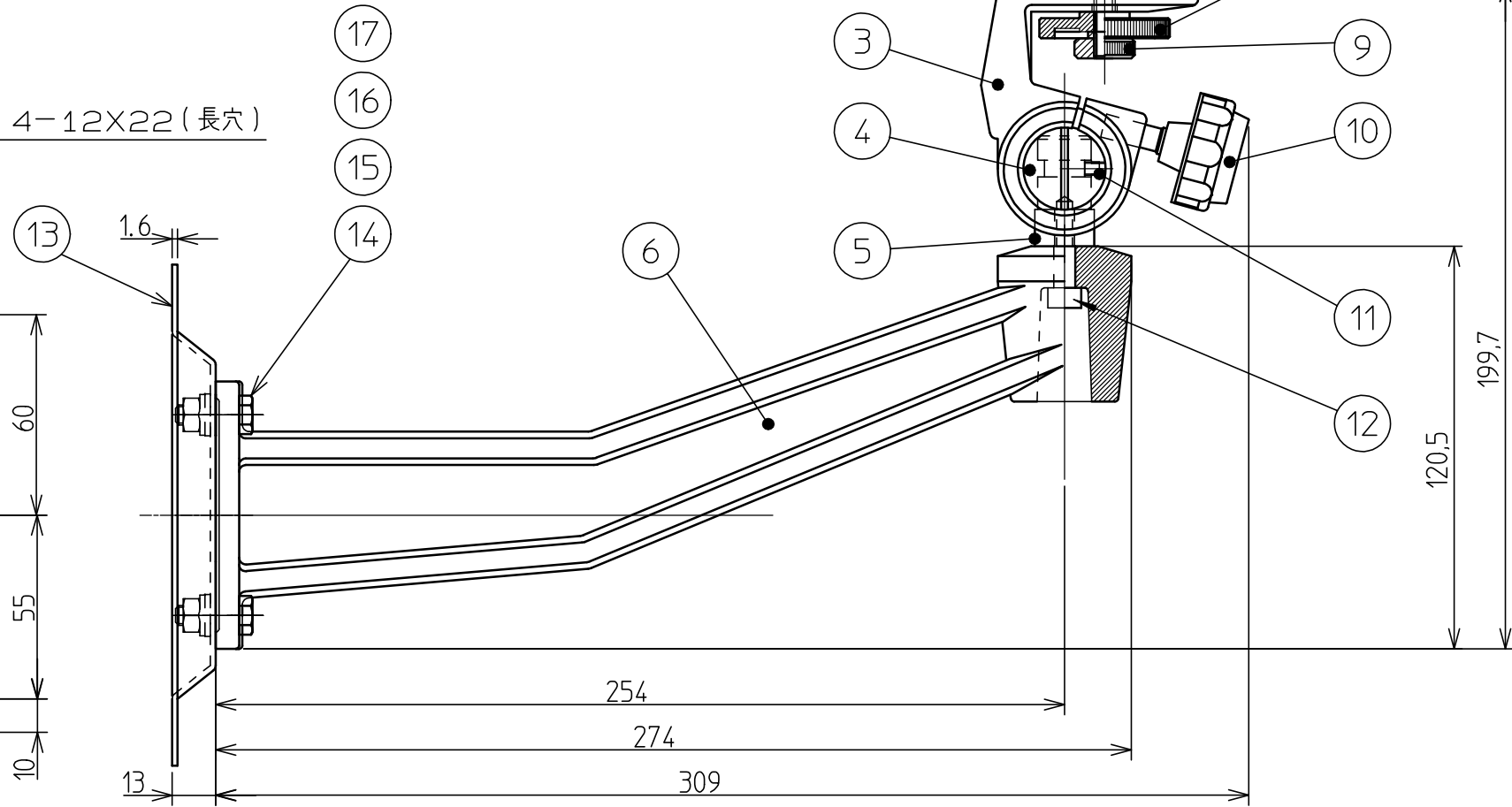
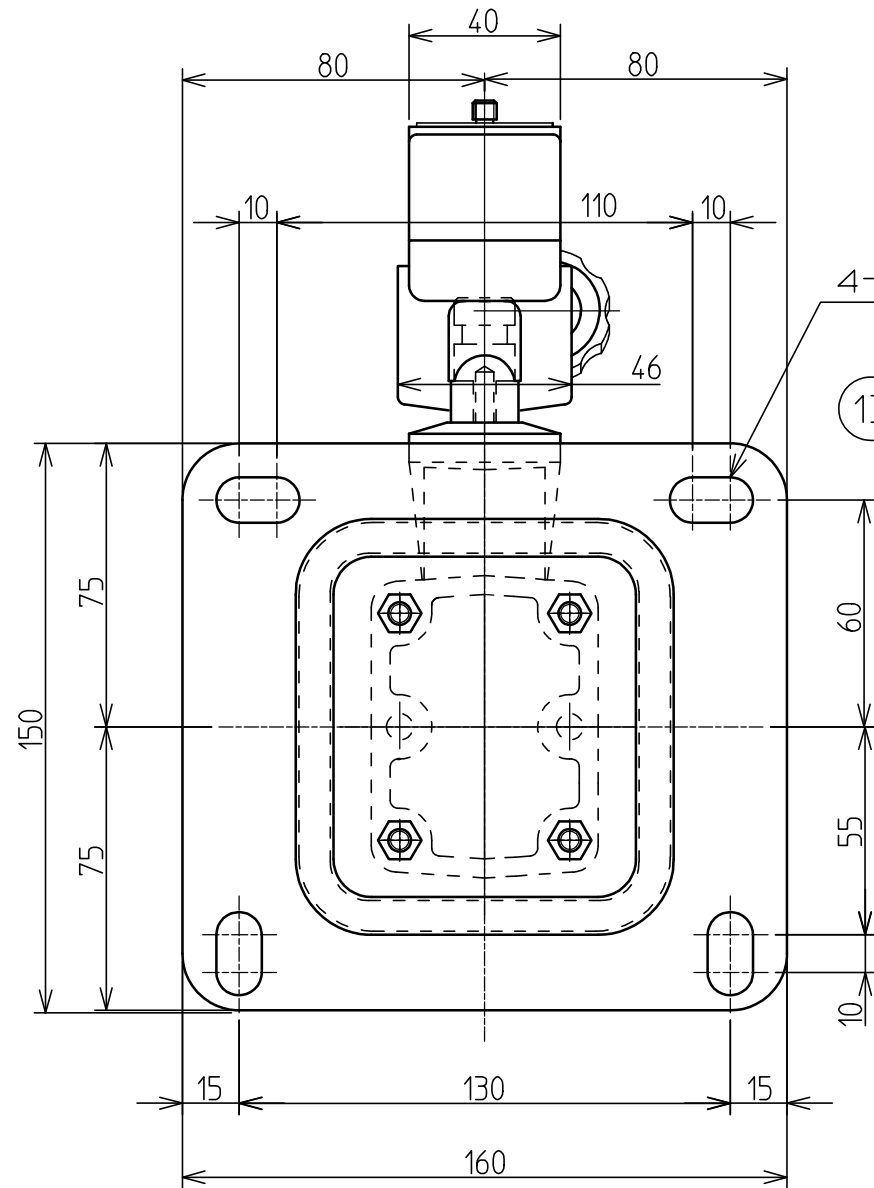


NO	部番	品名	数	材質	処理	NO	部番	品名	数	材質	処理
1	118C-019	カメラネジ	1	SWRM	Cr-1	13	157C-017	取付台	1	ボンデ鋼板	アイホリー
2	204C-006	Cリング	1	BSP		14	S-HB-6-20U	六角ボルト 6X20	4	SUS	
3	212C-001-A	カメラ台	1	ADC-12	アイホリー	15	SW-6-1U	スプリングワッシャ 6	4	SUS	
4	212C-002	横軸	1	ADC-12		16	W-6-13-1U	ヒラザガネ6X13X1	4	SUS	
5	212C-003-A	縦軸	1	A5056BE		17	N-HN-6U	六角ナット	4	SUS	
6	118C-011-B	支柱	1	ADC-12	アイホリー						
7	212C-004	カメラ台ゴム	1	塩ビ							
8	206C-005	ロックナット	1	ABS							
9	512C-003	カメラネジ頭	1	A5056BE	黒アルサテン						
10	118C-024	傾斜止めネジ	1	ABS							
11	S-SS-4-4.5	セットネジ4X4.5	1	BsBM							
12	S-CS-6-20B	キャップスクリュー6X20	1								



				一般公差				株式会社トキナー			
				呼び寸法区分	A級	B級	C級	部品番号		材料	
				16以下	±0.1	±0.3	±1	32210044			
				16をこえ63以下	±0.2	±0.5	±1.5	部品名		表面処理	
				63をこえ250以下	±0.3	±0.8	±2	WH-4PL		ワンコートレーザー アイホリー	
				250をこえ500以下	±0.5	±1.2	±3	個数		1	
				500をこえ1000以下	±0.8	±2	±4	公差		A 仕上 D 尺度 1/2	
符号				仕上				A級		B級	
年月日				変更内容				C級		D級	
原型				機種				WH-4PL		番号	
02/02/01				部番変更(60044→32210044)				/ZU/PRODUCT/32210044		設計	
98/08/04				図面登録				左近允		製図	
								左近允		承認	