

屋内用カメラハウジング

VCH-90S

取扱説明書

ハウジングの開け方

1. 本体側面の①飾りネジ(2ヶ)と②ネジ(4ヶ)を取り外し、カメラ取付台の付いた③下部ユニットと④上部カバーに分離します。
2. ハウジングの閉め方は、開け方の逆の手順で行います。

カメラの取付け方

1. ③下部ユニットに付いている⑥ネジ(2ヶ)を外し、⑤カメラ取付台を取り外します。
2. ⑦付属のカメラネジを使用して、カメラを⑤カメラ取付台上に固定します。
3. カメラの前後位置を調整して、⑥ネジ(2ヶ)を③下部ユニットに固定します。
4. カメラの電源線、映像線等は、③下部ユニットに付いた⑧キャプコンを通して配線します。
通線するキャプコンは、盲キャップ(青色)先端を切断し、線の太さに合わせキャップを締め付けてください。

レンズの調整

1. ハウジング前側の①飾りネジ(2ヶ)を取り外し、⑩前側窓部分だけを下側に下ろしてレンズの調整を行って下さい。
2. 調整後は、⑩前側窓部分を元に戻し①飾りネジを締め付けて下さい。

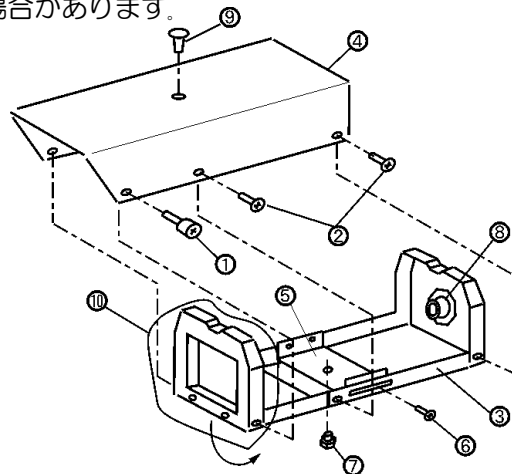
取付け金具への固定

1. フィクサーを天井から吊下げて使用する場合は、④上部カバーの中央にあるネジ穴の⑨ブッシュ(黒)を外し、フィクサーのカメラネジを締め付けて下さい。
なお、取り外した⑨ブッシュ(黒)は、底面のネジ穴に取り付けて下さい。
2. 壁面取付け金具WH-4PLは、③下部ユニット底面中央にあるネジ穴にWH-4PLのカメラネジを締め付けて下さい。

【注意】取付金具は、十分な強度のある場所に取り付けて下さい。落下、破損、けがの原因となります。

警告・注意

1. カメラハウジングは、落下する事がないように確実に取り付けて下さい。
2. 腐食性ガスが発生する場所に設置しないで下さい。故障や破損の原因となります。
3. ハウジングが汚れた場合、シンナー・ベンジン等強い溶剤では絶対に拭かないで下さい。塗装をいためる事があります。薄めた中性洗剤を含ませた柔らかい布で力を加えずに拭いて下さい。
4. このハウジングは、防湿・防曇にかかわる装置が付加されていませんので、使用環境下によって曇る場合があります。



キャプコンの
適合ケーブルサイズ：φ7mm～φ9mm

レンズ画角が広角な CCD カメラの対応

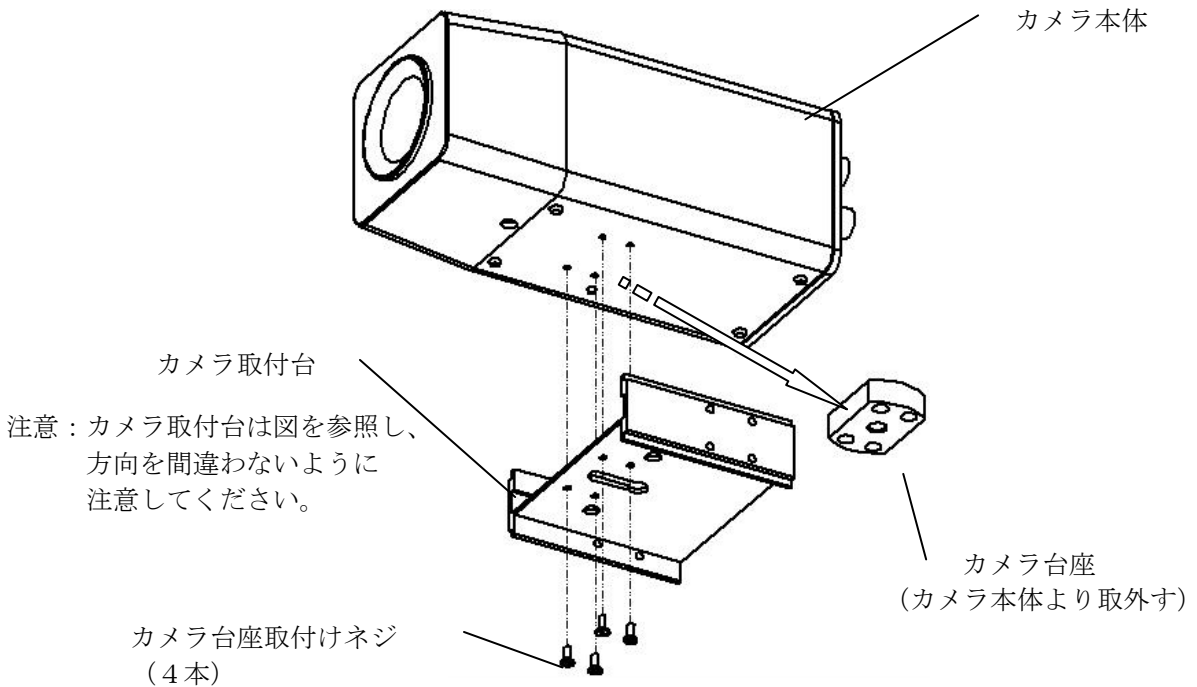
レンズ画角が広角な CCD カメラを使用した場合、本ハウジング前方の一部がモニタ画面上に写り込む場合があります。
その場合は、CCD カメラをなるべくガラス面側に近づけて固定し、さらにレンズの画角を調節してハウジングが映り込まないようにしてください。

台座付 CCD カメラの対応

使用する CCD カメラに台座がついている場合は、カメラ位置が高くなるため本ハウジングの前方の一部が画面上に写り込む場合があります。
その場合は、CCD カメラの台座を取り外して、直接ハウジングのカメラ取付台に固定し、カメラ位置を低くしてください。(下図参照)

カメラ取付け方法

1. ハウジング本体より、カメラ取付台を取り外して下さい。
2. カメラ本体より、ネジ 4 本を外し、カメラ台座を取り外して下さい。
3. カメラ台座を取り外したネジ 4 本を使用し、カメラ取付台にカメラを固定して下さい。
4. カメラが固定された、カメラ取付台をハウジング本体へ組み込んでください。



株式会社 **ケンコー・トキナー** 営業部

〒164-0001 東京都中野区中野 5-68-10 K T 中野ビル
TEL 03-6840-2948 FAX 03-6840-2918