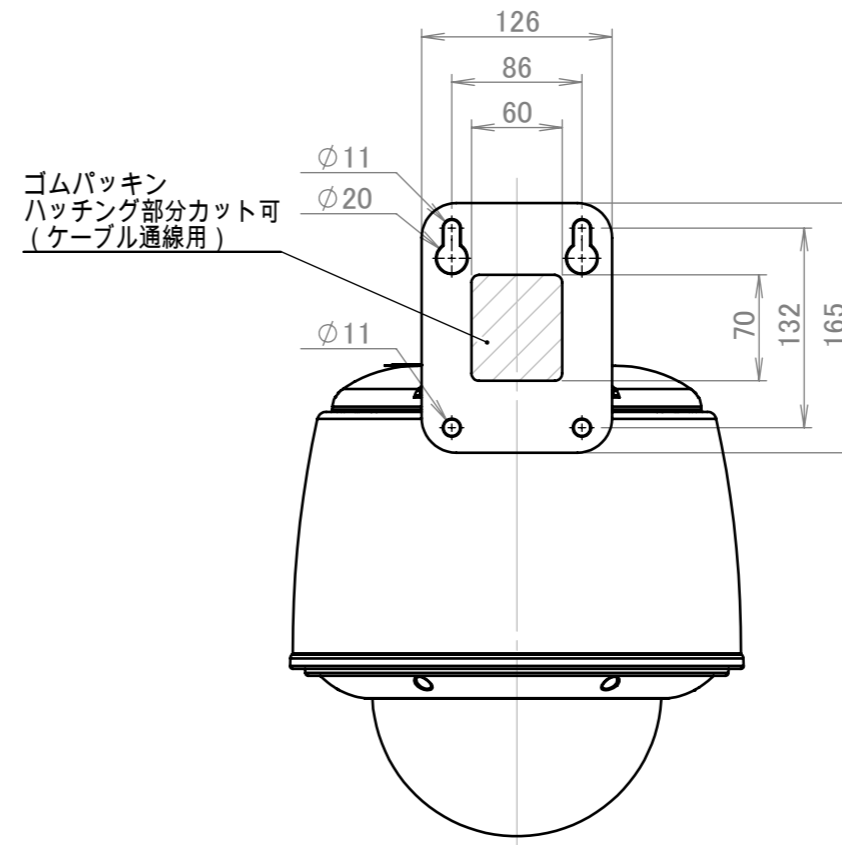
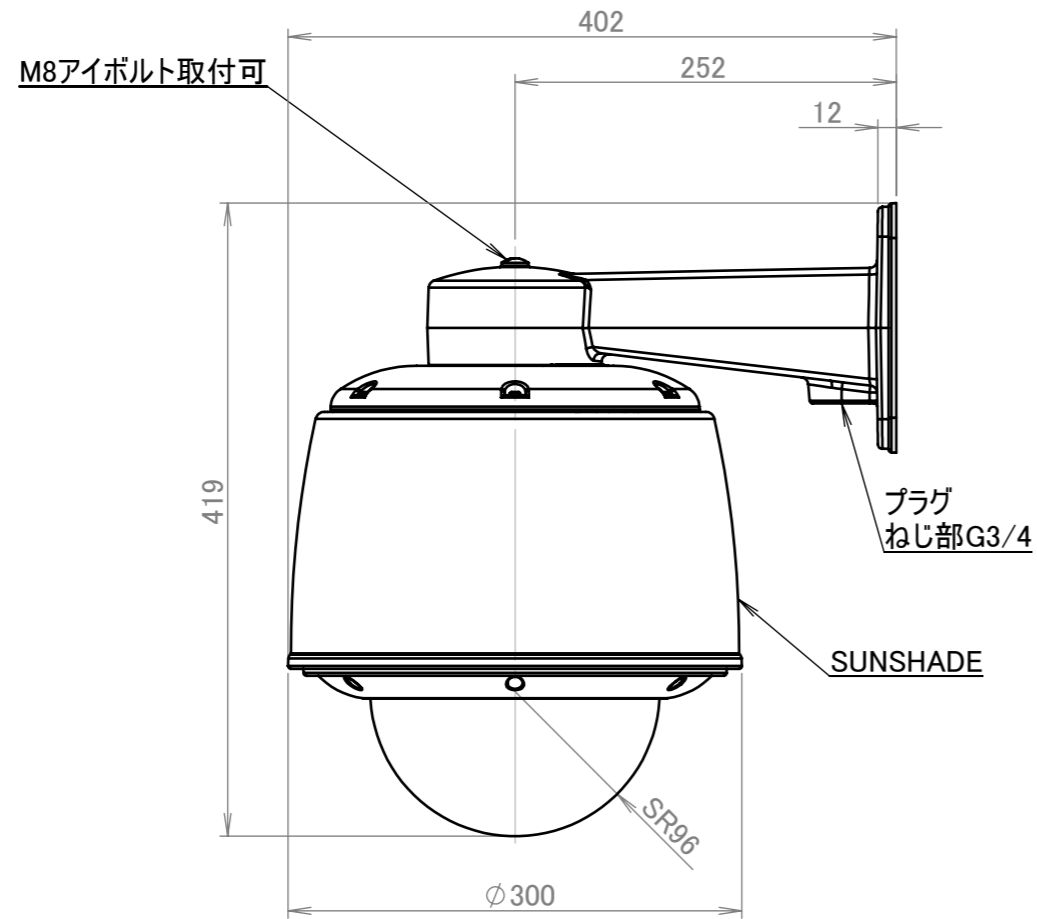


注記

1. セキュリティ製品部「化学物質管理ランク指針」最新版に対応のこと。



				株式会社 ケンコー・トキナー		部品番号		T026A-010-0		材料		-	
				Kenko Tokina Co., Ltd.		PART NO.				表面処理		-	
符号	年月日	変更内容		REVISION NOTE		担当	承認	機種		部品名		SURF TRTMT	
REV NO.	DATE					NAME	APPV'D	MODEL		DCHO-191W ASSY			
		改訂		REVISION				図面登録		RESISTRATION		設計	
		一般公差		GENERAL TOLERANCE				製図		DRAWN		検図	
寸法	DIMEN.:X	A級	B級	C級	寸法	DIMEN.:X	A級	B級	C級	年月日	DATE	担当	NAME
	X≤3	±0.05	±0.1	±0.15	30 < X ≤ 120	±0.15	±0.3	±0.8		'10.07.30		SANO	SANO
	3 < X ≤ 6	±0.07	±0.15	±0.2	120 < X ≤ 315	±0.2	±0.5	±1.2				SANO	SANO
	6 < X ≤ 30	±0.1	±0.2	±0.5	315 < X ≤ 1000	±0.3	±0.8	±2				SANO	SANO
										図面登録	RESISTRATION	設計	DSGND
										製図	DRAWN	検図	CHECK'D
										承認	APPV'D	一般公差	TOLE.
										仕上	FINISH	個数	QTY
										尺度	SCALE	1	1/5