

御中

発行 2002年 2月14日

改訂1 2006年10月 4日

改訂2 年 月 日

## 納入仕様書

この納入仕様書は(新規 差替 変更 追冊)です。

貴社品名	_____
貴社品番	_____
貴社製品コード	_____
_____	
弊社製品名	壁面取付金具 WH - 6
弊社製品番号	6 2 3 1 0 1 0 0
提出図面等	図面 2枚 仕様書 1ページ
記事	_____
_____	

### 受領印欄

納入仕様書( )部御送付致します。受領捺印の上( )部 弊社に( )月( )日までにご返却をお願いします。

### 株式会社トキナーセキュリティ製品部

〒354-0043 埼玉県入間郡三芳町竹間沢345-1

TEL 049-259-9950

承認	照査	作成

## WH - 6 型 壁面取付金具 製品仕様書

### 1. 適用範囲

本仕様書は、WH - 6 型 壁面取付金具に適用する。

### 2. 概要

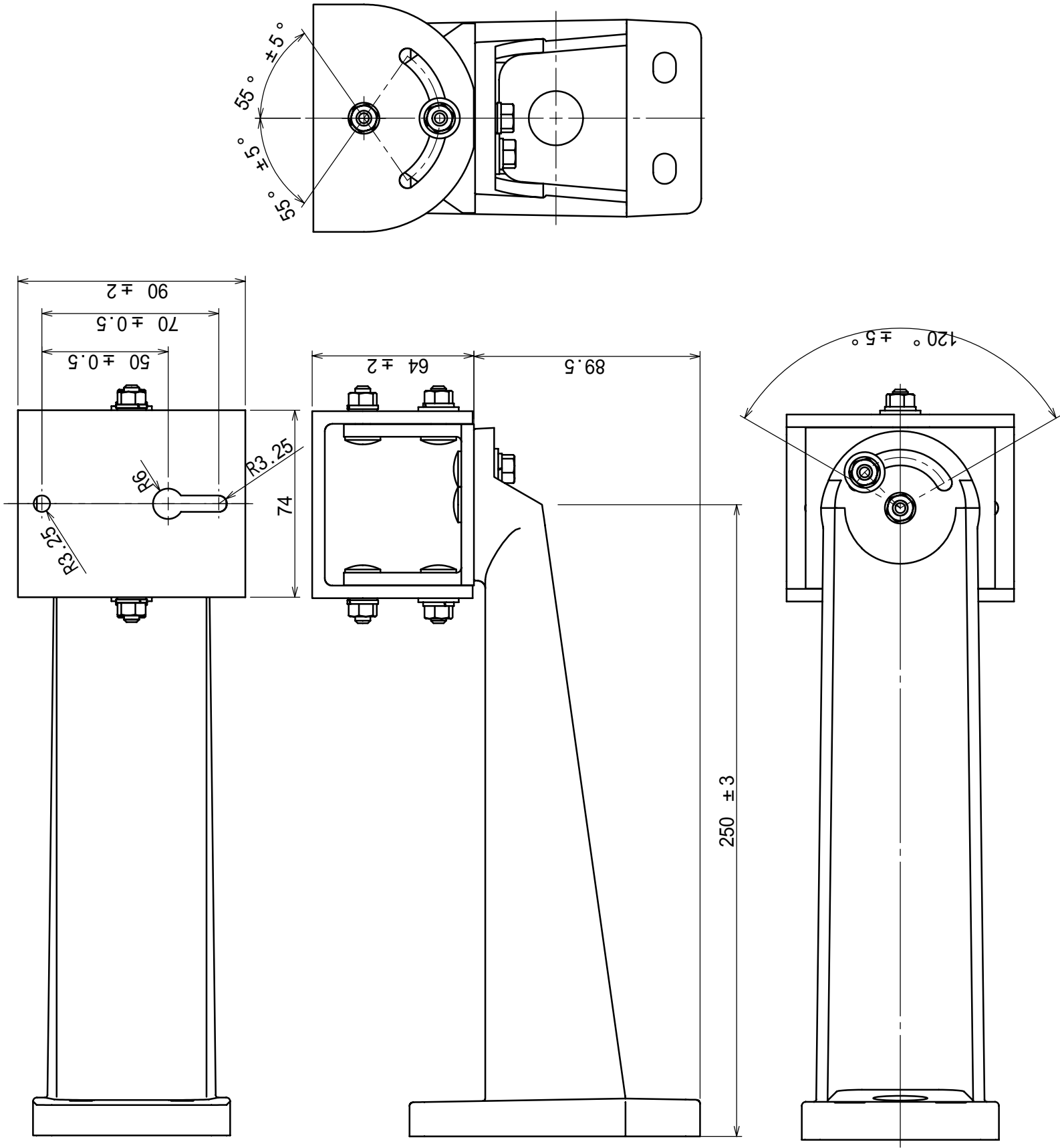
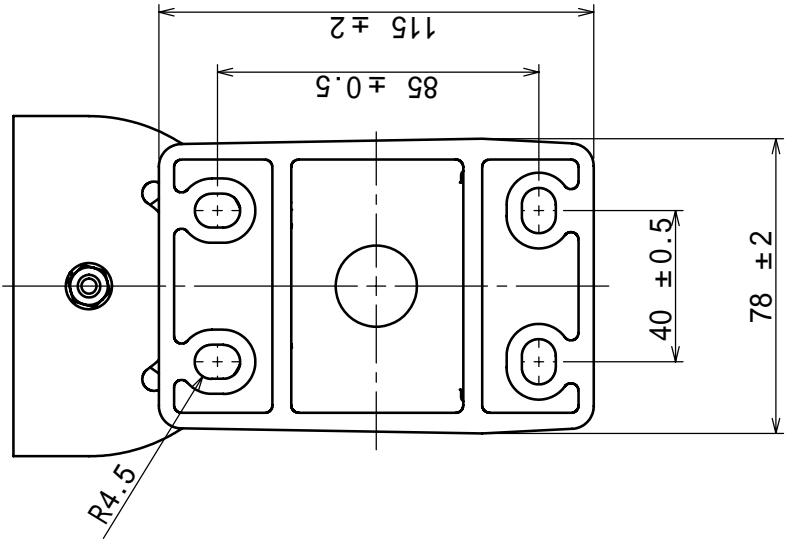
本機は、CCTVシステム用の取付金具で、カメラハウジング等の据付に用いる。  
カメラハウジングを壁面に取り付ける金具である。

### 3. 機能・構造

- (1) 設置条件：屋内外
- (2) 最大搭載質量：15 kg
- (3) 主な材質：アルミ (ADC - 12、A6063)
- (4) 外観：アイボリー塗装 (参考マンセル値 7.5 Y9 / 1)
- (5) 外形寸法：287 ± 3 (L) × 90 ± 2 (W) × 154 ± 2 (H) mm (突起部含まず)
- (6) 質量：1.0 ± 0.1 kg    1.3 ± 0.2 kg (梱包時)
- (7) 角度調整範囲：左右 210 ± 10° (右側ネジ使用の場合右方向 15 ± 5°、左方向 105 ± 5°、  
左側ネジ使用の場合右方向 105 ± 5°、左方向 15 ± 5°)  
上下 110 ± 10° (上方向 55 ± 5°、下方向 55 ± 5°)

### 4. 構成

本体	1
同梱品	
・ハウジング取付用ネジ M6 X 16 六角ボルト (W4x)	2
・保証書	1
・取扱説明書	1
・取扱説明書=安全編=	1

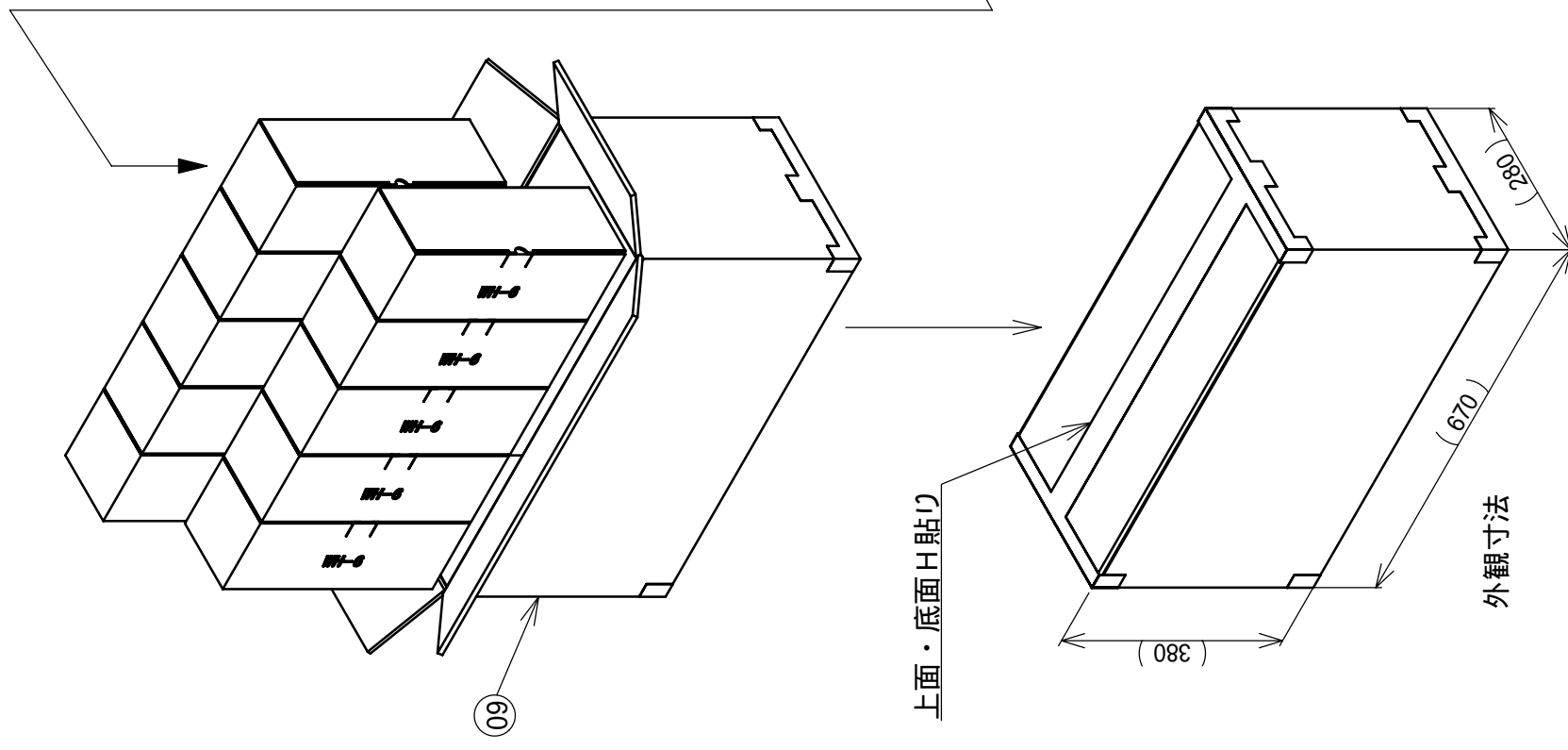
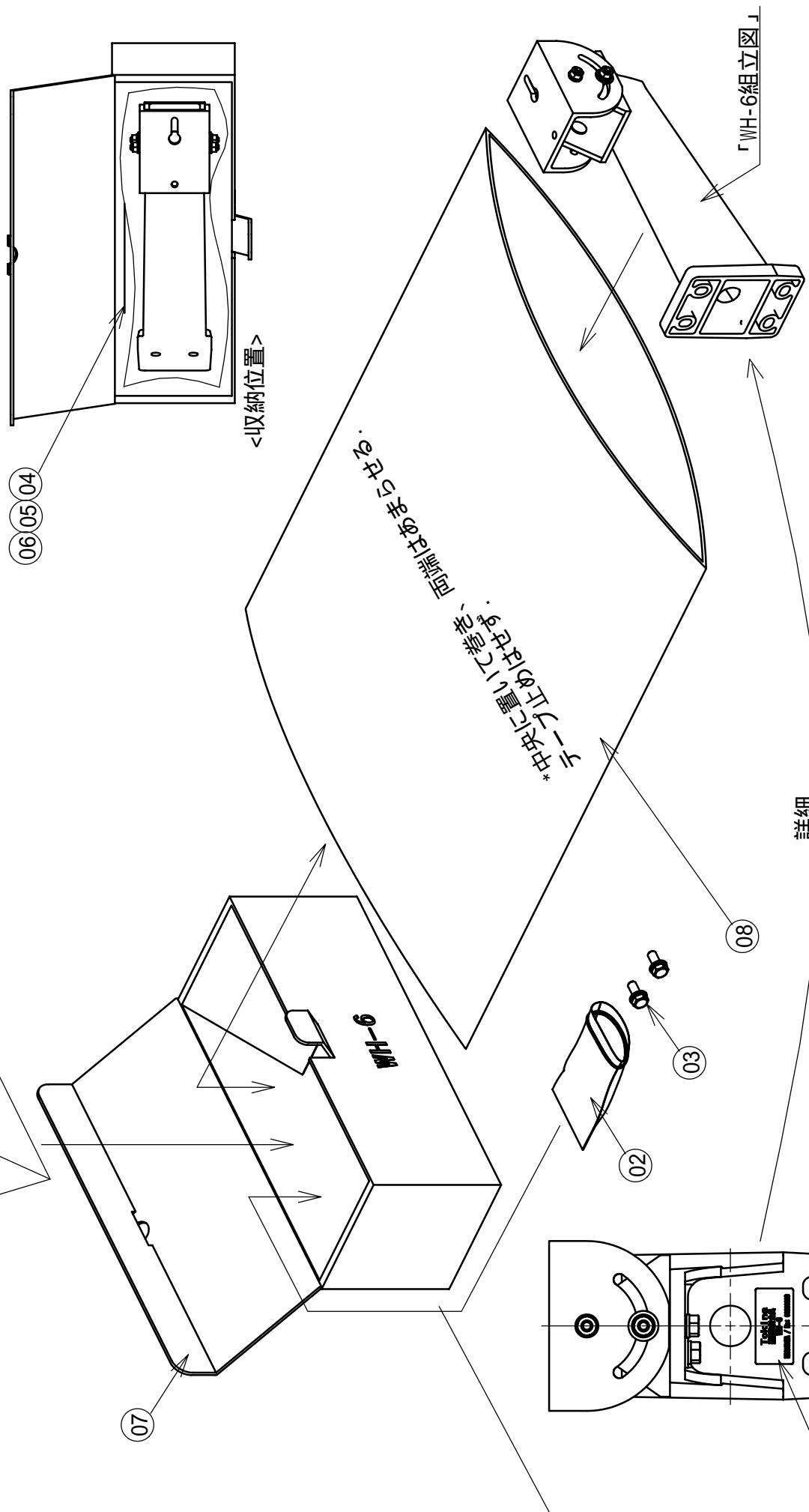
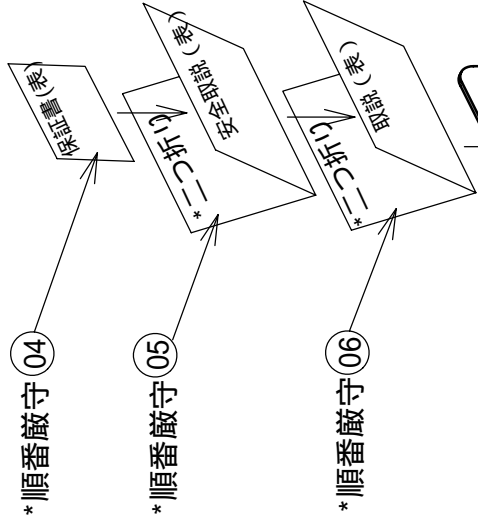


注記  
セキュリティ製品部「化学物質管理ラック指針」最新版に適用のこと。

呼称		一般公差				部品名		製品番		材料	
呼び寸法区分	A級	B級	C級	D級	仕上	個数	原市	製図	佐野	承認	武石
16以下	±0.1	±0.3	±1								
16をこえ63以下	±0.2	±0.5	±1.5								
63をこえ250以下	±0.3	±0.8	±2								
250をこえ500以下	±0.5	±1.2	±3								
500をこえ1000以下	±0.8	±2	±4								
符号	年月日		変更内容		担当		図面登録		佐野		
原型機種	WH-6		番号								

番号	部品名
01	WH-6 シリアルシール
02	ホリ袋70X100チップ付
03	六角ボルト M6X16 Wt&Ls
04	保証書
05	取扱説明書-安全編-Ver2.0
06	取扱説明書 Ver2.0
07	WH-6個装箱
08	エアキャップ袋
09	PTP-3002スターカード

注記  
 セキュリティ製品部「化学物質管理ランク指針」  
 最新版に適用のこと。



呼称		一般公差		
呼び寸法区分	A級	B級	C級	D級
16以下	±0.1	±0.3	±1	
16をこえ63以下	±0.2	±0.5	±1.5	
63をこえ250以下	±0.3	±0.8	±2	
250をこえ500以下	±0.5	±1.2	±3	
500をこえ1000以下	±0.8	±2	±4	
仕上	A級	B級	C級	D級
▽▽▽	▽▽	▽	△	△

符号	年月日	変更内容	担当
	'06/10/04	図面登録	佐野
原型	機種	WH-6	番号

株式会社トキナ		セキュリティ製品部	
部品番号	175K-017-0	材料	-
部品名	WH-6梱包仕様図	表面処理	-
個数	1/10	公差	-
仕上	-	寸法	free
設計	水沼	製図	佐野
承認		承認	武石