

天井吊下金具

PTP-300

取扱説明書

天井への取付方

PTP-300をM8相当のネジ4本で天井に取付けて下さい。

天井の材質や構造により取付けネジの種類・長さをお客様自身で決定して下さい。

必要に応じて天井裏側に補強板を取付けて下さい。

強い風が吹く可能性がある場所に設置する場合は、必要に応じて支線を張って下さい。

【注意】 取付金具は、十分な強度のある場所に取付けて下さい。落下、破損、けがの原因となります。

カメラハウジングの取付方

付属のM6×16取付けボルトは、VCHO-15カメラハウジング用です。VCHO-15カメラハウジングのサンシェードに取付けます。

その他のカメラハウジングを取付ける場合、取付けボルトはそのカメラハウジングの説明書にしたがって下さい。(PTP-300の板厚5mmを加算するのを忘れないようにして下さい。)

ネジ寸法の可否は、お客様自身で確認して下さい。

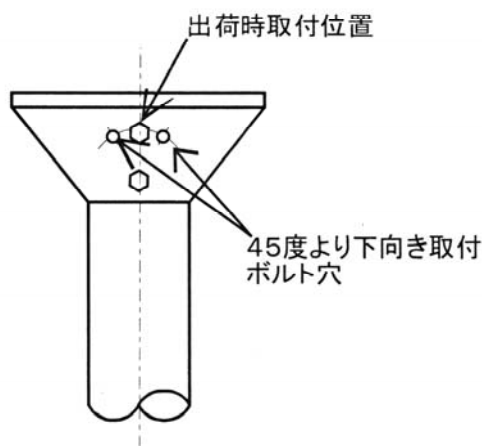
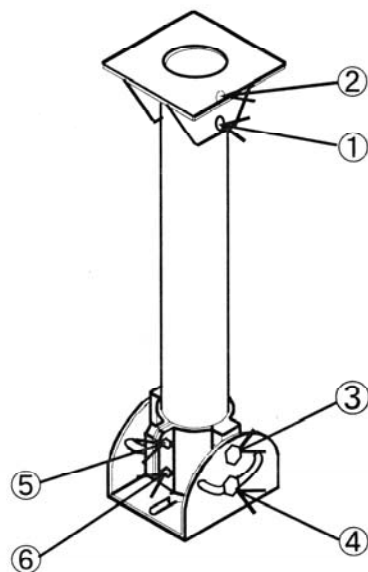
方向・角度調整

上下方向は、出荷時水平から下向きに約45度まで向くようにセットされています。

45度より下を向かせる場合は、あらかじめ地上で①M6六角ボルト2本を軽く緩め、②M6六角ボルト2本を抜き取り下向きの穴に差し替えてください。

細かな調整は③④M6六角ボルト4本を軽く緩めてからカメラハウジングの向きを決定し、強く締め付けて下さい。

水平方向は、⑤⑥M6ナット2個を軽く緩めてからカメラハウジングの向きを決定し、強く締め付けて下さい。



PTP-300天井取付穴 寸法

