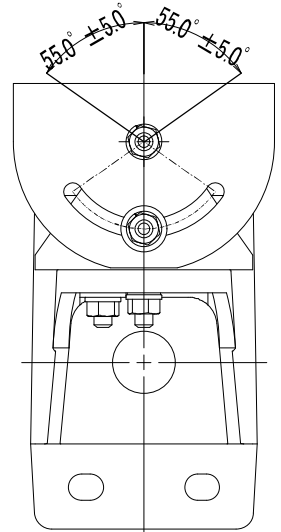
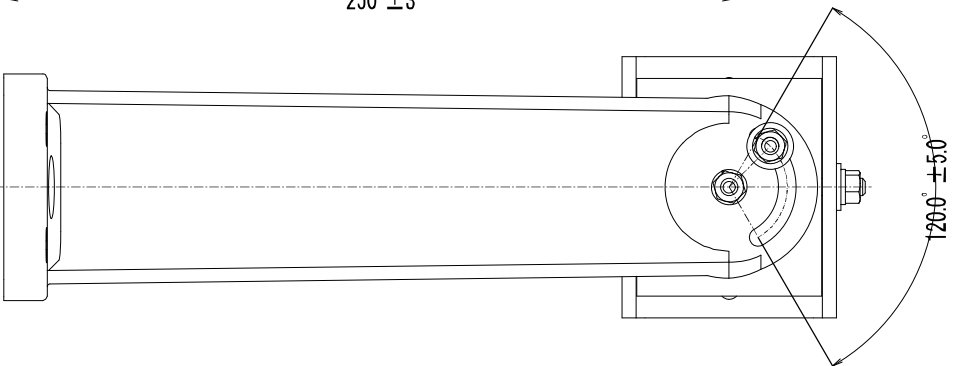
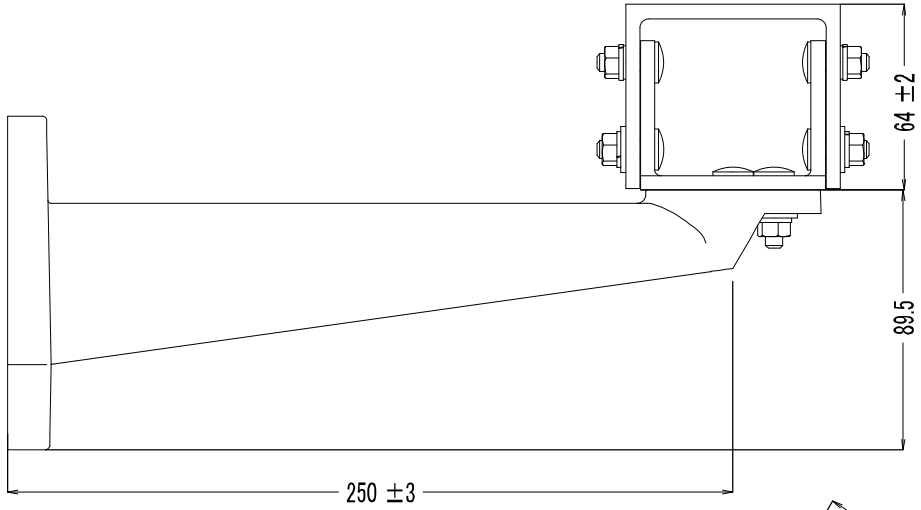
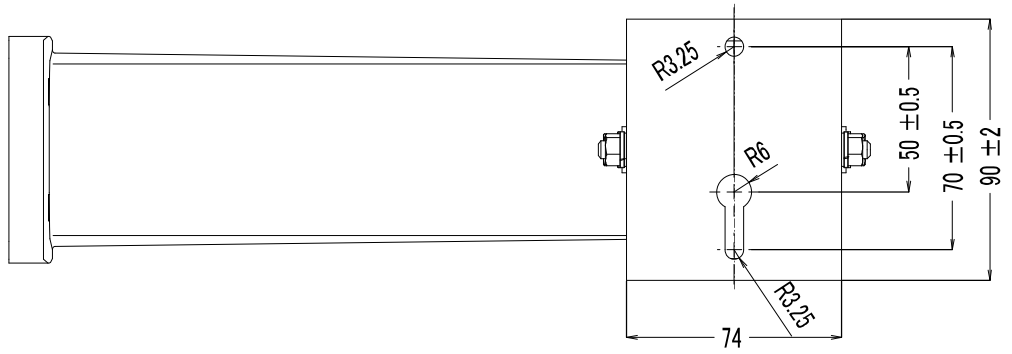
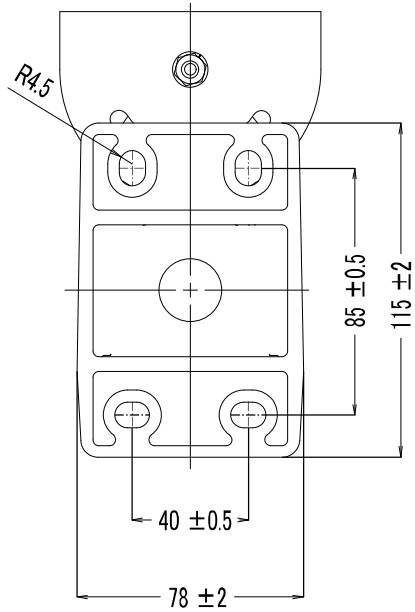


参考図



出図
H21.05.01
株式会社トキナー
栄谷

注記
セキュリティ製品部「化学物質管理ランク指針」最新版を適用のこと。

				一般公差				株式会社トキナー				セキュリティ製品部				
				呼び寸法区分	A級	B級	C級	部品番号		175A-006-00		材料	-			
				16以下	±0.1	±0.3	±1	部品名		WH-6 外觀図		表面処理	-			
				16を超え60以下	±0.2	±0.5	±1.5	数量		-	一般公差	-	社上	-	尺度	1/2
				60を超え250以下	±0.3	±0.8	±2	設計		原市	製図 <td>佐野</td> <td>承認</td> <td colspan="2">武石</td>	佐野	承認	武石		
				250を超え500以下	±0.5	±1.2	±3	原形		原市	製図 <td>佐野</td> <td>承認</td> <td colspan="2">武石</td>	佐野	承認	武石		
				500を超え1000以下	±0.8	±2	±4	機種		WH-6		番号				
符号	年月日	変更内容		担当	A級	B級	C級	D級								
	'06/10/04	図面登録		佐野	▽▽▽	▽▽	▽	~								
		変更内容														
原型		WH-6		番号												