

【注意】適合ケーブルサイズは、 $\phi 7 \sim \phi 9 \text{mm}$ です。

上記サイズ以外を使用すると雨水等の防水効果を損ないます。

3. ケーブルは、各端子の接続部に負荷がかからないように配線し、キャプコンをしっかりと締め付けて下さい。また、電源ケーブルは、結束バンド（2ヶ所）でしっかりと固定して下さい。

【注意】キャプコン用キャップや結束バンドの締め付けがあまりいと、カメラや⑭基板が引っ張られ、カメラの固定位置が変わったり、基板が破損することがあります。

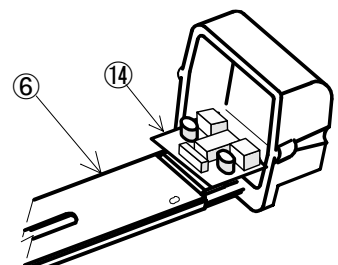
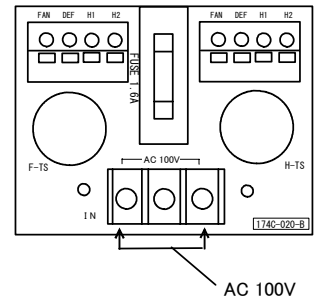
ヒーター等への電源の接続

1. 電源ケーブルの末端は、下記推奨の丸型圧着端子を圧着します。
2. ⑭基板に AC 100V と印刷された箇所端子台に圧着端子の圧着部凸側を下向きにして、しっかりとネジ止めして下さい。
3. 端子台の透明カバーは、浮きがないように取り付けて下さい。

【注意】・推奨圧着端子：

日本圧着端子製 絶縁被覆付の 1.25-3、1.25-MS3、2-MS3
ニチフ端子製 絶縁被覆付の 1.25-3、1.25-3N、1.25-3S、
2-3N、2-3S

- ・絶縁被覆なしの端子を使用する場合は、お客様自身で端子の根元を絶縁処理して下さい。
- ・推奨端子以外でも使用できますが、端子幅 6mm 以下、穴径 3mm のものを使用して下さい。
- ・端子接続後に端子台ネジをしっかりと締め付けて下さい。端子外れ、短絡、接触不良の原因となります。



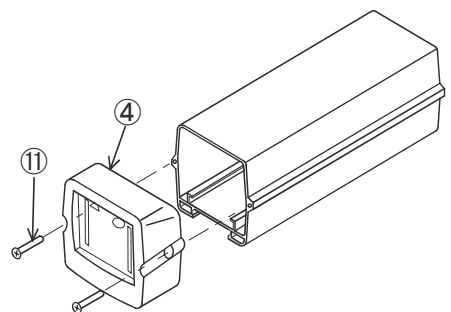
取付金具への固定

1. 壁面取付金具WH-6は、本体底部のM6ナット(2ヶ)にWH-6付属の六角ボルトで取り付けます。
2. 天井取付金具PTP-300は、サンシェード上部のM6ネジ穴にPTP-300付属の六角ボルトで取り付けます。この時、サンシェードを固定しているM4ネジ(4ヶ)を増締めして下さい。
3. その他の取付金具や旋回台に取り付ける場合も上記ネジ穴を利用しますが、その場合取り付けネジの長さが適正である事を必ずお客様ご自身で確認して下さい。

【注意】取付金具は、充分な強度のある場所に取り付けて下さい。落下、破損、けがの原因となります。

レンズの調整

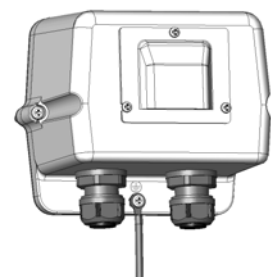
1. ④前部窓両側の⑪ネジ(2ヶ)を緩めます。
ネジには落下防止用のOリングが付いています。
2. ④前部窓を取り外すと、落下しないようにワイヤが付いていますので、④前部窓を吊り下げた状態でレンズを調整して下さい。
3. 調整終了後、④前部窓を本体に取り付ける時にケーブル等の噛み込みがないことを確認して⑪ネジを左右均等に締め込みます。



【注意】ケーブル等の噛み込みは、防水効果を損なうばかりでなく感電の原因となります。片締めは雨水等の防水効果を損ないます。

アースの取り付け

アースの取り付けには、内径4mm丸端子のご使用を推奨します。
取り付け方は、①後部蓋の下側キャプコンの間(外部)のアース取り付けネジで、本体、歯付座金、丸端子、ネジの順番でしっかりと締め付けて下さい。設置後に本体との導通を確認して下さい。



メンテナンス

- メンテナンスを行う時は、電源を切断(OFF)してから作業して下さい。
- メンテナンス時期は、設置環境により異なりますが、通常6ヶ月から1年に一度行うことを推奨いたします。

【注意】6ヶ月未満でも設置環境条件によっては、定期点検をお勧めします。
必要に応じてメンテナンスを行って下さい。

1. 前面窓ガラスの清掃

窓ガラスが汚れた場合、薄めた中性洗剤又は、IPAを含ませた柔らかい布で力を加えずに軽く拭いて下さい。

【注意】シンナー・ベンジン等の強い溶剤では絶対に拭かないで下さい。
塗装を痛め窓部の防水効果を損ねる事があります。

2. 水抜き穴の清掃

水抜き穴が詰まった場合、細い棒状のもので異物を取り除いて下さい。
水抜き穴の位置は、前方の④前部窓と後方の⑤胴体⑦スライドボードにあります。

3. 吸気孔・排気孔の清掃

排気孔に異物等が付着している場合、細い棒状のもので異物を取り除いて下さい。

吸気孔は④前部窓を外して、下部ゴムパッキングが付いていない溝を点検し、異物等が付着している場合は、布で拭き取るか、細い棒状のもので異物を取り除いて下さい。

4. ファン用フィルターの清掃

解体作業をしますので、以下の手順で解体し、清掃して下さい。

1) ハウジングの開け方に従い後部ユニットを取り外します。

2) カメラや基板に接続されているケーブルを外します。

⑥カメラ台からカメラと⑭基板を外します。

3) ①後部蓋の奥にあるファン固定用ネジ(4ヶ)を外し一番奥にあるファン用のフィルターを取り出します。

4) フィルター側面にあるツメを押し上げ、リテーナーを外しメディア(スポンジ)を取り出します。

5) メディアを水洗いし、チリ・ホコリを落とします。
ガードやリテーナー部品も汚れていたら水洗いします。

6) 各部品を乾燥させ、完全に乾いたら元の通りにフィルターを組み立てます。

7) ①後部蓋内部にフィルター、ファン本体、フィンガードの順に置き、ファン固定用ネジ(4ヶ)で固定します。
固定後は、ネジロックを塗布して下さい。

この時、ファン本体の向きは、ネジ穴部に皿モミして

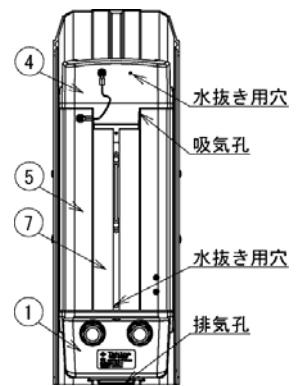
ある2ヶ所が手前下部にきます。また、フィンガードはその皿モミに合わせてセットします。

ネジは、上部2ヶ所をなベネジ、下部2ヶ所を皿ネジで固定します。

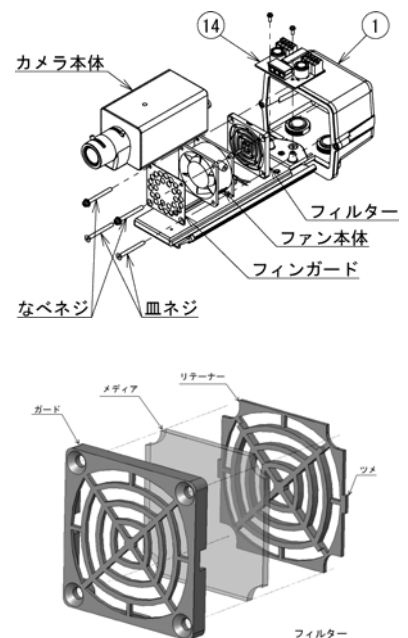
8) 基板の固定前に、ヒーターのリード線(白色)に付いているバンドを基板取付用ボス(突起)の左側にくり付けてから、基板をネジ止めして、ネジロックを塗布して下さい。

9) カメラの取り付け、ケーブルの接続、ハウジングの閉め方は、各々の項目を参照して下さい。

【注意】解体作業を問わず、メンテナンスは足場の安定したところや卓上で行って下さい。落下してけがをしたり、部品破損や紛失の原因となります。

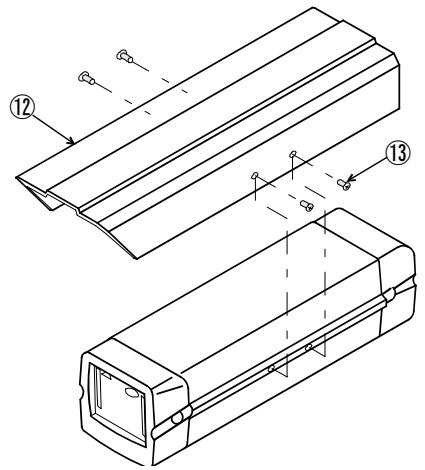


ハウジング底面図



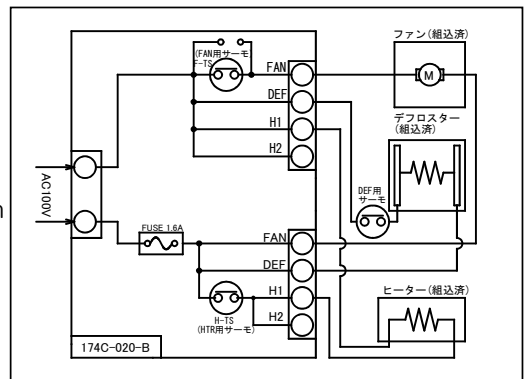
警告・注意

1. カメラハウジングは落下する事がないように確実に取り付けして下さい。
2. 風が強い場所、常に水滴が付く場所、腐食性ガスが発生する場所等、設置に適さない場所もあります。このような場所に設置する計画がある場合は、事前にご相談ください。
3. 原子力関係や化学プラント、道路、船舶には使用しないで下さい。
4. ⑫サンシェードを外す時は、⑬M4ネジ(4ケ)を外して下さい。このとき、ハウジング本体を落下させないように押えておくか、卓上で行って下さい。落下させると、本体が破損したり、けがをすることがあります。
5. 工事、修理及び定期点検以外は、電源を切らないで下さい。本製品は、常時通電することを前提に設計されています。従って、ガラス面に雪や氷が付着した状態で電源を入れると、ガラス面に取り付けられたデフロスターの両側の電極が結露により短絡し、稀にガラスが割れる場合があります。電源の入り切りが必要な場合は、販売店にご相談ください。
6. 定期点検及びメンテナンス時に電源を切断して間もない場合は、ガラス面、カメラ台及びカメラ台裏面のヒーターが熱くなっている場合がありますので、充分時間をおき、冷えていることを確認してから作業して下さい。特にヒーター表面が熱くなりますので、絶対に触れないで下さい。
7. 環境状況によっては、避雷針の設置をお勧めします。
8. 耐塩仕様ではありませんので、海岸より 1km 以上離れた潮風の当たらない所でご使用ください。



主な仕様

1. 設置条件：正立状態で屋内外（設置角度 $0^{\circ} \sim 45^{\circ}$ 推奨）
2. 防水性：IPX3（IEC 規格）
3. 周囲温度： $-15^{\circ}\text{C} \sim +45^{\circ}\text{C}$
(但し、カメラの周囲温度上限を越えないこと)
4. 外観寸法： $400 \pm 10(\text{L}) \times 133 \pm 5(\text{W}) \times 115 \pm 5(\text{H})\text{mm}$
5. 質量： $3 \pm 0.3\text{kg}$
6. 定格：AC100V 50/60Hz 20W
7. ヒューズ：ミニチュアヒューズ AC125V 1.6A
8. デフロスター：AC100V 50/60Hz 3.5W



接続図

9. デフロスターによる自動制御
ON/OFF 規格 上昇時 $40 \pm 4^{\circ}\text{C}$ で OFF、下降時 $30 \pm 6^{\circ}\text{C}$ で ON
10. ヒーターによる自動制御
ON/OFF 規格 上昇時 $10 \pm 3^{\circ}\text{C}$ で OFF、下降時 $0 \pm 5^{\circ}\text{C}$ で ON
11. ファンによる自動制御
ON/OFF 規格 上昇時 $30 \pm 3^{\circ}\text{C}$ で ON、下降時 $20 \pm 5^{\circ}\text{C}$ で OFF

株式会社トキナー

埼玉県入間郡三芳町竹間沢 3 45-1 電話 049-274-7105

営業部 電話 03-5982-3091