

CAMERA HOUSING

屋外防雨型カメラハウジング

取扱説明書

VCHO-14WDHF

VCHO-14DHF

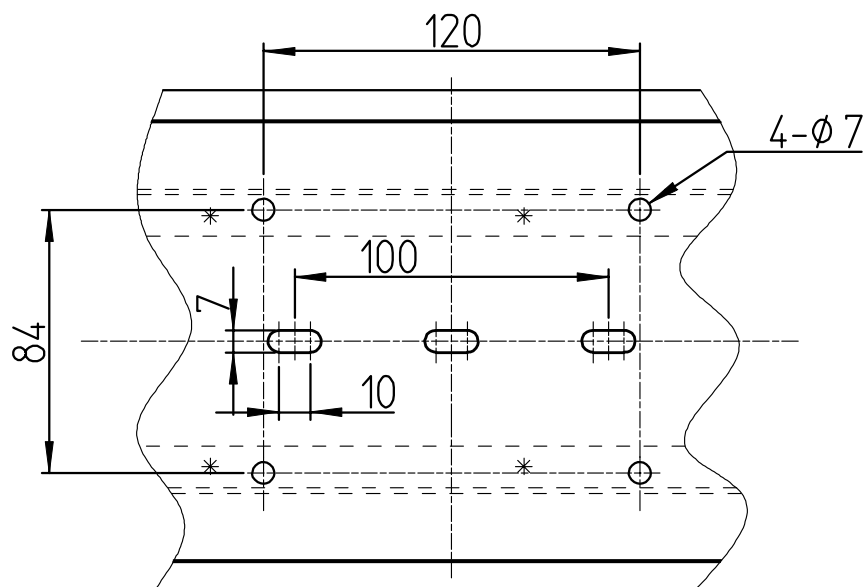
VCHO-14DF

- ※ 設置時の注意
- ※ カメラの取付方
- ※ 主な仕様
- ※ 構成
- ※ 外観図
- ※ 内部結線図

このたびは VCHO-14 型カメラハウジングをお買い求めいただき、まことにありがとうございます。据え付け作業前にこの説明書を、よくお読みいただき正しくご使用ください。なお、施工後も大切に保管してください。

設置時の注意

- ※ 逆吊りで設置しないでください。
- ※ 開閉用ネジと通線穴が底面にありますので、必ず据え付け基礎部と **50mm** 以上の隙間を設けてください。
- ※ 据え付け用ボルトは、同梱のボルトまたは **M6** の耐食性のあるボルトを2本以上使って 十分に安定するように固定してください。



ハウジング底面 取付穴寸法

カメラの取付方

1. 底面開閉用ネジ（6ヶ）を外します。
2. ガラス面（前方）の方を、上に持ち上げるようにして上カバーを開きます。
3. 上カバーの内側右（ガラス面に向かって）に、ストップステーが内蔵されていますので、底面の右外側から差し込んで上カバーをしっかりと支えるようにします。
（上カバーが急に閉じて危険な状態にならないようしっかりと支えるようにしてください）
4. カメラ台の横にあるネジ（4ヶ）を外し、カメラ台を本体内のレールから取り外してください。
5. カメラをカメラ台に付いているカメラネジで固定します。
このときカメラぶれ止めピンの位置でカメラの向きを確認してください。
6. カメラ台にカメラを取り付け終わりましたら、本体内のレールに再びカメラ台を載せ、レンズ先端をフロントガラスより適宜の位置（レンズをいっぱいに出したときに3～10mm ぐらいの位置が一般的）にセットしてください。

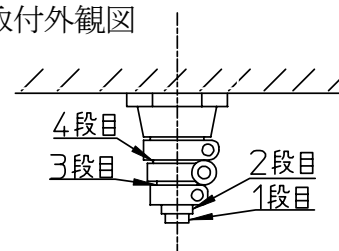
7. 必要な配線を行います。外部との通線を行います。外部との通線は、付属のキャプコン（防水ブッシュ）を通してください。キャプコンは、使用する線の太さに応じて先端の段をカットして使います。

- 1段目：φ 4～6mm 用
- 2段目：φ 6～8mm 用
- 3段目：φ 8～10mm 用
- 4段目：φ 10～12mm 用

なお、ハウジングの防水性を確保するためにキャプコンは必ずボスが外部を向く正規の向きに取り付けてください。

（出荷時は逆に付いています）

キャプコン取付外觀図



8. 電源ケーブルは結束バンド（2ヶ所）で図のようにしっかりと固定してください。



結束バンド
（2ヶ所）

注意

結束バンドの締め付けが
あまいと端子台と圧着端子
が引っ張られて破損する
ことがあります。

9. ストップステーを元の位置に戻します。
10. 上カバーと底面とを穴位置を確認しながらネジ（6ヶ）を締め付けます。

主な仕様

<共通仕様>

設置条件： 正立状態にて屋内外

防水性： J I S C 0 9 2 0 I P X 3 に準じます。

配線用防水ブッシュ適合ケーブル径： ϕ 4 ~ 1 2 mm

<各機種仕様>

[VCHO-14WDHF]

- ・外形寸法： 4 7 5 (L) × 1 6 0.4 (W) × 2 3 1. 4 (H) mm
- ・ハウジング内部有効寸法： 約 3 6 5 (L) × 約 1 0 5 (W) × 約 1 2 0 (H) mm
- ・質量： 本体 約 6.7 k g、梱包時 約 9.4 k g
- ・装備： ワイパー、デフロスター、ヒーター、ファン

[VCHO-14DHF]

- ・外形寸法： 4 7 5 (L) × 1 6 0.4 (W) × 1 7 7.9 (H) mm
- ・ハウジング内部有効寸法： 約 3 6 5 (L) × 約 1 0 5 (W) × 約 1 2 0 (H) mm
- ・質量： 本体 約 4.4 k g、梱包時 約 5.5 k g
- ・装備： デフロスター、ヒーター、ファン

[VCHO-14DF]

- ・外形寸法： 4 7 5 (L) × 1 6 0.4 (W) × 1 7 7.9 (H) mm
- ・ハウジング内部有効寸法： 約 3 6 5 (L) × 約 1 3 5 (W) × 約 1 2 0 (H) mm
- ・質量： 本体 約 4.3 k g、梱包時 約 5.4 k g
- ・装備： デフロスター、ファン

<装備品の仕様>

・ワイパー

電 源： AC100V 50/60Hz

消 費 電 力： 2 5 W

・デフロスター

電 源： AC100V 50/60Hz

消 費 電 力： 1 1 W

サーモスタット特性： 4 0 ° C で OFF, 3 0 ° C で ON

・ヒーター

電 源： AC100V 50/60Hz

消 費 電 力： 6 0 W

サーモスタット特性： 5 ° C 以下で ON

・ファン

電 源： AC100V 50/60Hz

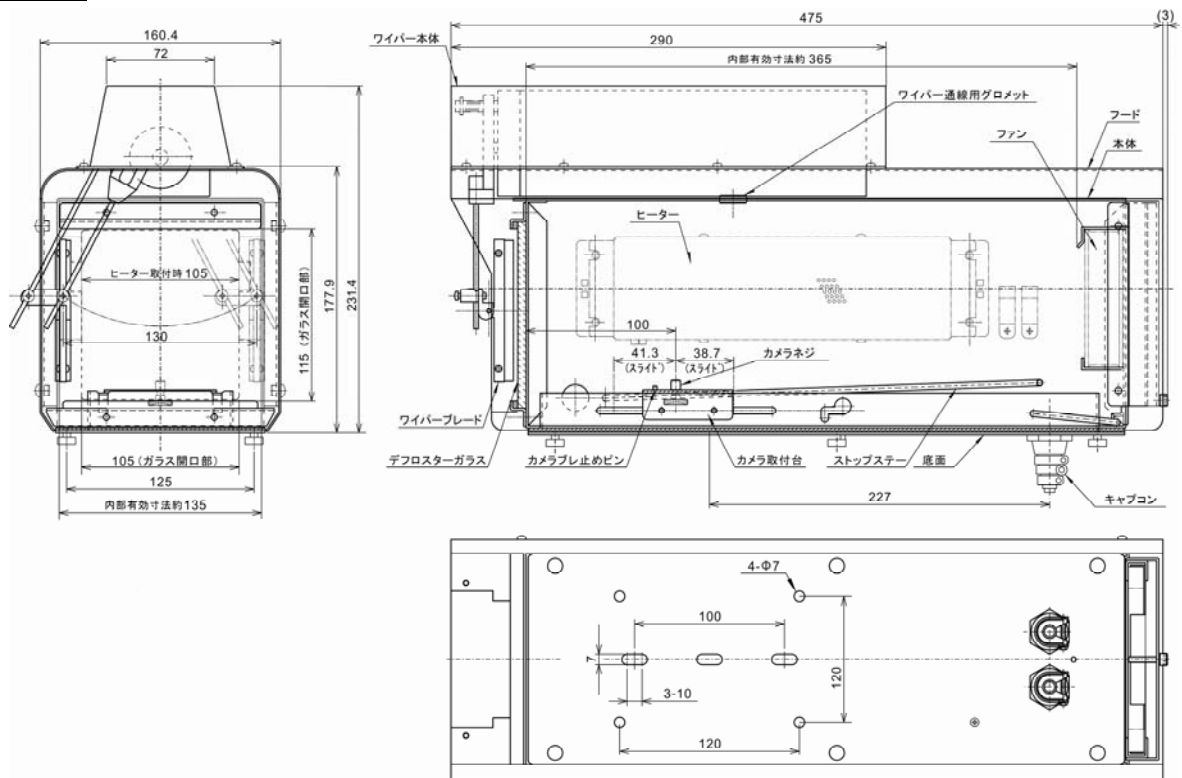
消 費 電 力： 1 4 VA

サーモスタット特性： 3 0 ° C 以上で ON

構成

- 本体内に付属
- a) カメラネジ U1/4 ----- 1
 - b) キャプコン OA-1 (配線用防水ブッシュ) ----- 2
- 出荷時逆取付にて組み込み
- 同梱品
- a) 本体固定ボルト (M6 × 15 六角ボルト) ----- 4組
ワッシャ・スプリングワッシャ・ナット付
 - b) 取扱説明書 ----- 1
 - c) 取扱説明書=安全編= ----- 1
 - d) 保証書 ----- 1

外観図



内部結線図

<接続方法>

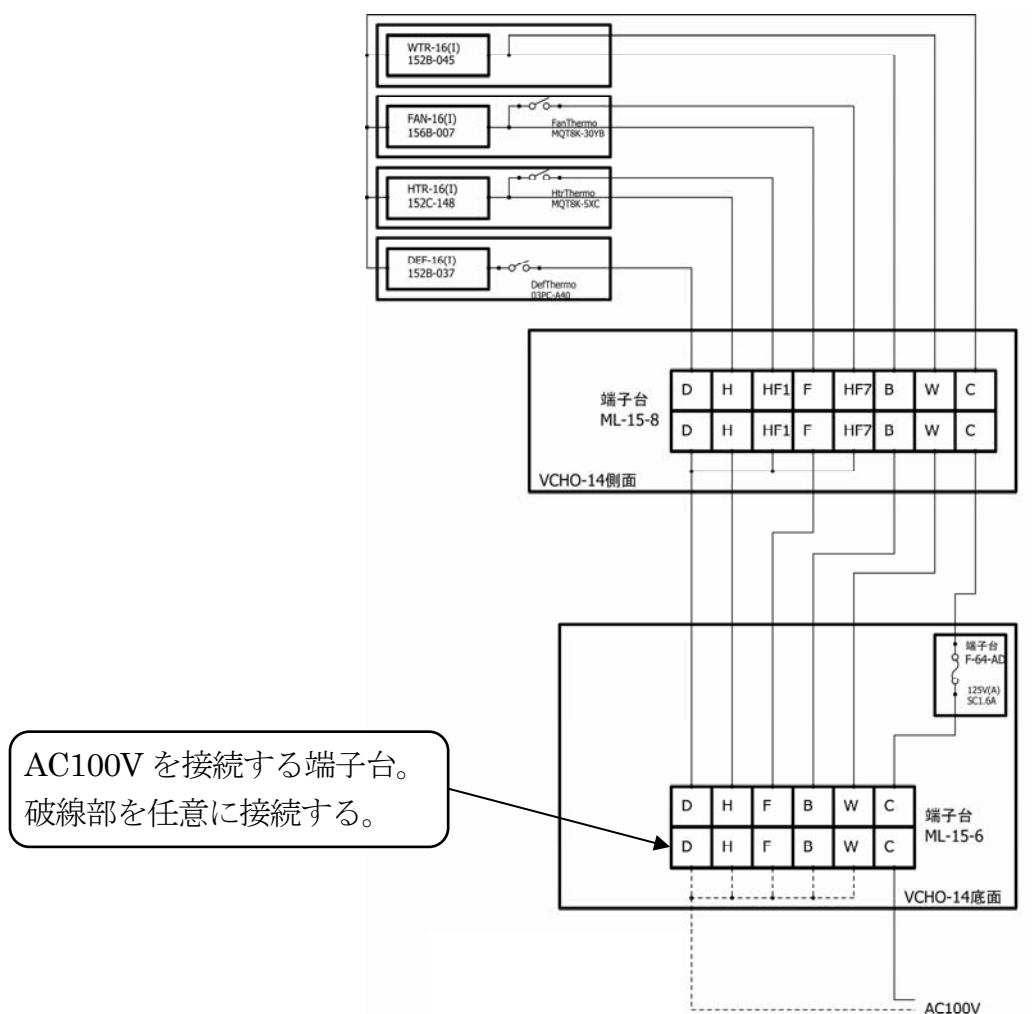
ハウジング本体底面の端子台に各装備品に対応する端子があり、端子Cとそれぞれの端子間に AC100V 電源（図中の破線部）を接続することによって機能する。

1. ワイパーの接続

端子W及び端子Bに接続するとワイパーが稼働し、Wにスイッチ等を付けて電源を遮断すると自動的に原点位置に戻って停止する。

2. デフロスター、ヒーター、ファンの接続

- 端子Dに接続すると、サーモスタットの設定温度に応じてデフロスター、ヒーター、ファンが自動的に制御される。
- ヒーターを常時稼働させたい場合は、端子Hにも接続する。
- ファンを常時稼働させたい場合は、端子Fにも接続する。



株式会社トキナー

埼玉県入間郡三芳町大字竹間沢 345-1 電話 049-274-7105

営業部 電話 03-5982-3091