

TR - 35 V型 ビデオトランス 製品仕様

1. 特徴

本機は、NTSC・PALコンポジット信号用アイソレーショントランスです。
カメラ・モニター間の接地電位差や電磁誘導等によって映像にノイズが発生する場合にカメラとモニター機器間を絶縁して映像信号の伝送を行います。

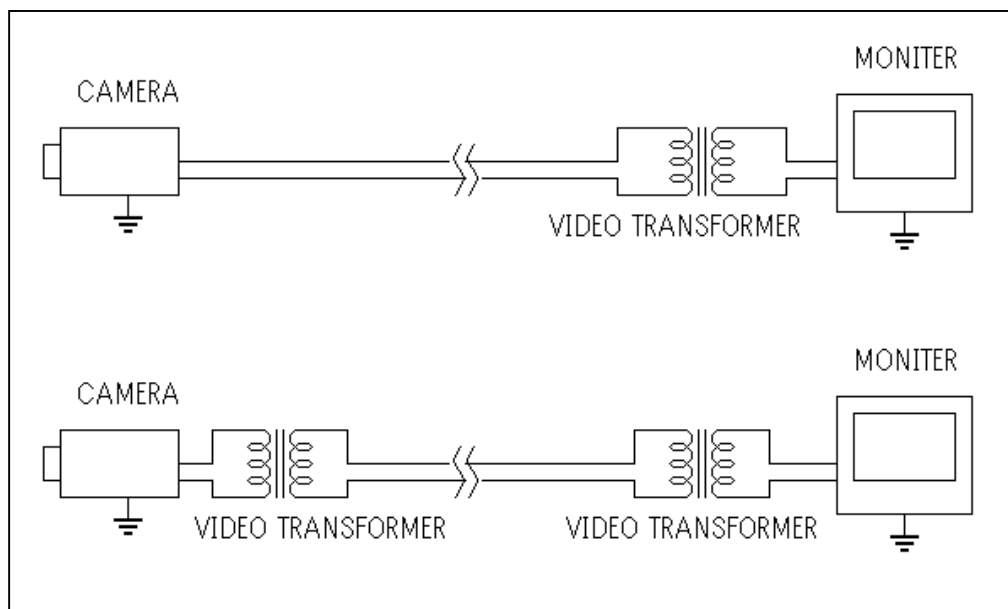
2. 主な仕様

- (1) 設置条件 : 屋内 卓上等
- (2) 動作温度・湿度 : 0 ~ +40 ・ 90%以下 但し結露なきこと
- (3) 保存温度・湿度 : -10 ~ +50 ・ 90%以下 但し結露なきこと
- (4) インピーダンス : 75 (入出力)
- (5) 伝送帯域 : 20Hz ~ 9MHz
- (6) 絶縁抵抗 : 100M 以上(500VDC)
- (7) 絶縁耐圧 : 500VAC 60秒(1次2次 巻線コア間)
- (8) 質量 : 約260g
- (9) 材質・色調 : 筐体 鋼板 ・ アイボリー

3. 取扱上の注意

本機のBNCコネクタに映像信号用同軸ケーブルを接続してください。

1 : 1の巻線比トランスで入出力側の規定はありません。



本体内部に水をこぼしたり、特に金属類や燃えやすい物を入れないでください。
表面は有機溶剤で拭かないでください。

注)仕様及び外観は、改良のため予告無く変更する場合がありますので、予めご了承下さい。