

SP - 2K型 サージプロテクター 製品仕様

1. 特徴

本機は、制御信号用雷サージ対策器です。

RS - 485 (EIA - 485) 通信ケーブルに発生した雷サージをサージアブソーバー、アレスタによって大地へ流すことで減衰させます。

本機を通じてコントローラ、ドームカメラ、旋回台等の制御信号入力部へ接続することで機器の保護をします。

2. 主な仕様

- (1) 設置条件 : 屋内 卓上等
- (2) 動作温度・湿度 : 0 ~ +40 ・ 90%以下 但し結露なきこと
- (3) 保存温度・湿度 : -10 ~ +50 ・ 90%以下 但し結露なきこと
- (4) 接続機器 : RS - 485 (EIA - 485) 通信ライン
- (5) サージ耐力 : 最大放電電流 5,000A (8/20 μ S)
寿命 500A x1,000回 (8/20 μ S)
(SURGE LINE SIDE)
- (6) 連続使用電圧 : A・B FG 10V , A B 8V
- (7) 外形寸法 : 50(W)X66(D)X30(H)mm (突起部を除く)
- (8) 質量 : 約64g
- (9) 材質・色調 : 筐体 アルミ合金 ・ シルバー、黒

3. 取扱上の注意

本機の端子台 (M3ネジ) **FG** 端子に大地へ接地工事されたアース線を接続してください。

SURGE LINE SIDE

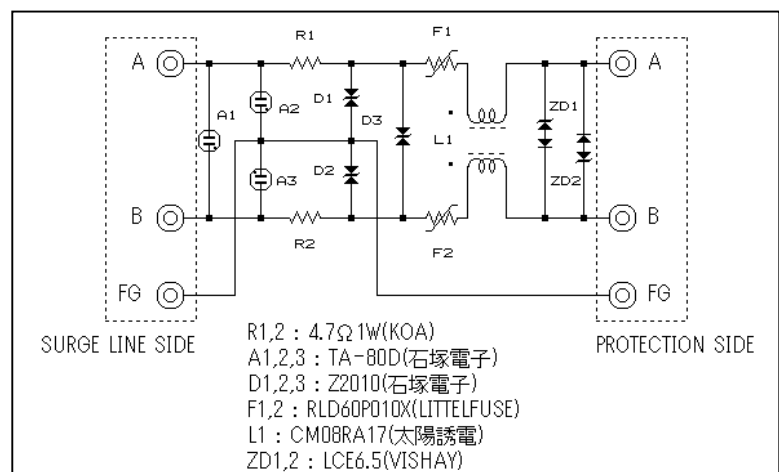
端子台 **A** **B** にサージ電圧が加わる通信ケーブルを接続する。

PROTECTION SIDE

端子台 **A** **B** にサージから保護する機器へのケーブルを接続する。

本体内部に水をこぼしたり、特に金属類や燃えやすい物を入れないでください。

表面は有機溶剤で拭かないでください。



回路図

注)仕様及び外観は、改良のため予告無く変更する場合がありますので、予めご了承下さい。