

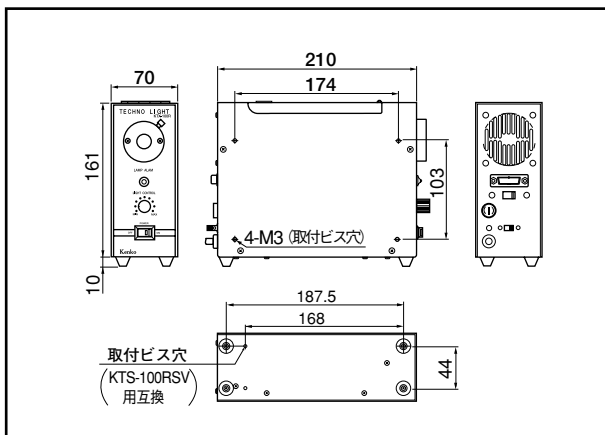
KTX-100R



特長

- AC100V/220V対応 …………… 切替機能付き
- コントロール端子 …………… D-Subコネクタ対応
- 1※ ●CEマーキング対応 …………… 低電圧指令
EMC指令

外観図



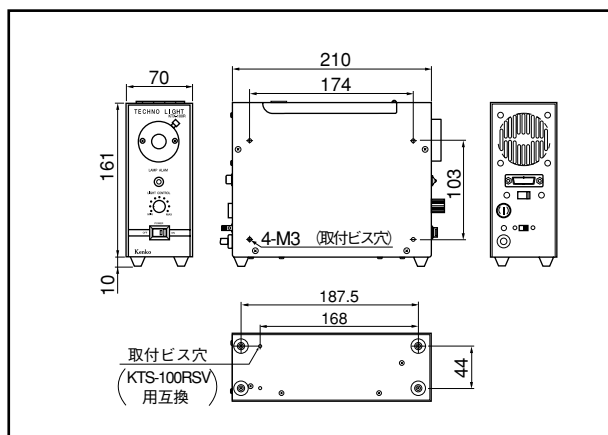
KTX-100RS



特長

- AC100V/220V対応 …………… 切替機能付き
- シャッター機能内蔵済
- コントロール端子 …………… D-Subコネクタ対応
- 1※ ●CEマーキング対応 …………… 低電圧指令
EMC指令

外観図



仕様

型名	KTX-100R	KTX-100RS
適合ライトガイド	ケンコーテクノライト用 (ガラス)	
ランプ	ダイクロイックミラー付ハロゲンランプ	
ランプ型名	JCR12V100W10H	
ランプ寿命	約1000時間	
色温度	最大光量時 3100° K	
電源	AC100V/AC220V (スイッチ切替対応)	
消費電力	130W	
重量	約2.4kg	約2.5kg
外形寸法	70 (W) × 161 (H) × 210 (D) (突起/ゴム足部含まず)	
照度	60万Lux 2※	
光量安定性	AC100±10%変動に対し±0.3%	
シャッター機能	—	標準装備 ノーマルオープン (DC24V 0.35A)
標準機能	<ul style="list-style-type: none"> ・調光ボリューム ・ランプ切れ表示 (前面パネルに赤LED点灯) ・外部制御 	<ul style="list-style-type: none"> ・アナログ電圧入力調光 (DC 0~5V) ・ランプON/OFF制御 (外部接点) ・ランプ切れ信号出力 (オープンコレクター)
オプション機能	・内蔵カラーフィルター (TF22.5S 各種)	

1※ ヨーロッパ諸国への輸出に際しては、ご連絡下さい。

2※ 当社FG6S-500Sライトガイド先端での照度値

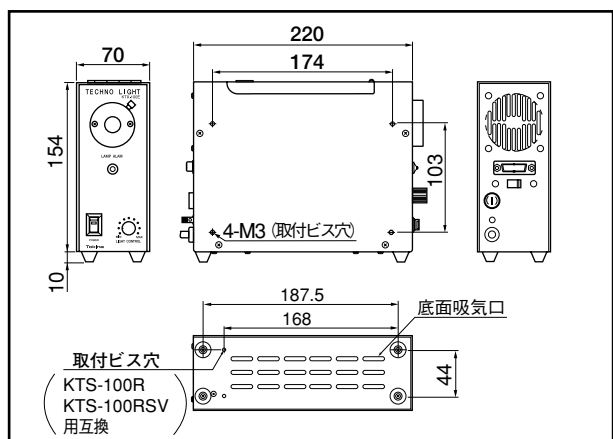
KTX-100E



特長

- RoHs 指令対応
- コントロール端子 …… D-Subコネクタ対応
- 1※ ●CEマーキング対応 …… 低電圧指令
EMC指令

外観図



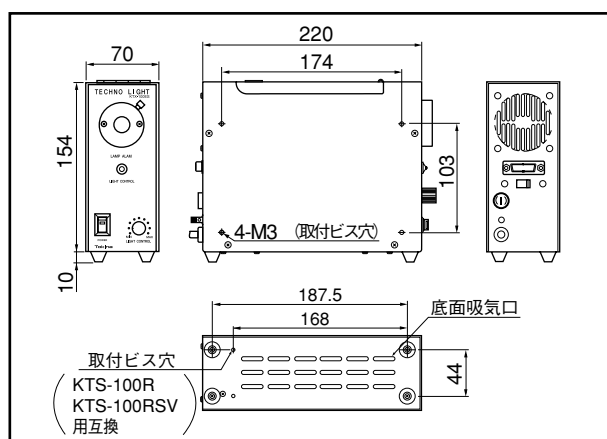
KTX-100ES



特長

- RoHs 指令対応
- シャッター機能内蔵済
- コントロール端子 …… D-Subコネクタ対応
- 1※ ●CEマーキング対応 …… 低電圧指令
EMC指令

外観図



仕様

型名	KTX-100E	KTX-100ES
適合ライトガイド	トキナーテクノライト用 (ガラス)	
ランプ	ダイクロイックミラー付ハロゲンランプ	
ランプ型名	JCR12V100W10H	
ランプ寿命	約1000時間	
色温度	最大光量時 3100° K	
電源	AC100V	
消費電力	約103W	
重量	約2.3kg	約2.4kg
外形寸法	70 (W) × 154 (H) × 220 (D) (突起/ゴム足部含まず)	
照度	60万Lux 2※	
光量安定性	AC100±10%変動に対し±0.3%	
シャッター機能	—	標準装備 ノーマルオープン (DC24V 0.35A)
標準機能	<ul style="list-style-type: none"> ・調光ボリューム ・ランプ切れ表示 (前面パネルに赤LED点灯) 	<ul style="list-style-type: none"> ・アナログ電圧入力調光 (DC 0~5V) ・ランプON/OFF制御 (外部接点) ・ランプ切れ信号出力 (オープンコレクター)
オプション機能	・内蔵カラーフィルター (TF22.5S 各種) 8bit/RS232C対応	

1※ ヨーロッパ諸国への輸出に際しては、ご連絡下さい。

2※ 当社FG6S-500Sライトガイド先端での照度値