

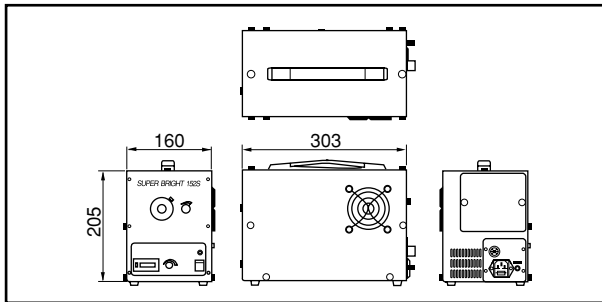
XEFL-152S



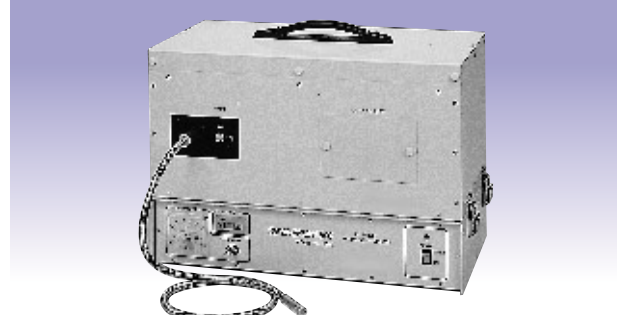
特長

- 高照度 150Wキセノンランプ
- 小型軽量のハンディタイプ
- 簡易型光軸調整装置を採用
- 長寿命 ランプ平均寿命1,500時間
- 高演色性 ランプ色温度6000°K
- DC点灯型ショート、アークランプを採用

外観図



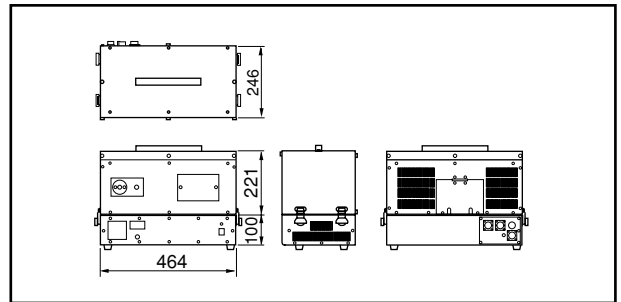
XEFL-501S



特長

- 高照度 500Wキセノンランプ
- 電源部の分離が可能なセミセパレートタイプ
- 簡易型光軸調整装置を採用
- 長寿命 ランプ平均寿命1500時間
- 高演色性 ランプ色温度6000°K

外観図



仕様

型名	XEFL-152S	XEFL-501S
適合ライトガイド	多成分ガラスライトガイド	耐熱石英ライトガイド
ランプ	150Wキセノンショートアークランプ	500Wキセノンショートアークランプ
ランプ型名	UXL-151D-0	UXL-500A
ランプ寿命	平均1,500時間	平均1,200時間
色温度	6,000°K	6,000°K
電源	AC 100V 50/60Hz	AC 100V 50/60Hz
消費電力	200W	700W
重量	8Kg	光源部約10Kg,電源部約8Kg,総重量18Kg
機能	冷却ファン自動停止機構 ランプ消灯後、約15分間作動後、自動停止 インターロック機構 本体カバー開放時、ランプ点灯不可 サーモスタット機構 光源装置内部の異常過熱時、自動消灯 ランプ点灯時間表示 ランプ点灯時間累積時間表示 (リセット付) 光量調節機構 ランプ電流可変及び、メカニカルシャッターによる 光軸調整機構 三軸簡易型調整 リモート機構 点灯信号入力 オプション ランプ点灯検知出力 ソレノイドシャッター	冷却ファン自動停止機構 ランプ消灯後、約20分間作動後、自動停止 インターロック機構 光源部カバー開放時、ランプ点灯不可 且つランプ点灯時、消灯 サーモスタット機構 光源内部及び電源内部、異常過熱時、自動消灯 80°C ランプ点灯時間表示 ランプ点灯時間累積時間表示 (リセット付) 光量調節機構 ランプ電流可変による、光量調節 光軸調整機構 メカニカルシャッターによる、光量調節 オプション アオリ機構簡易型調整 ソレノイドシャッター