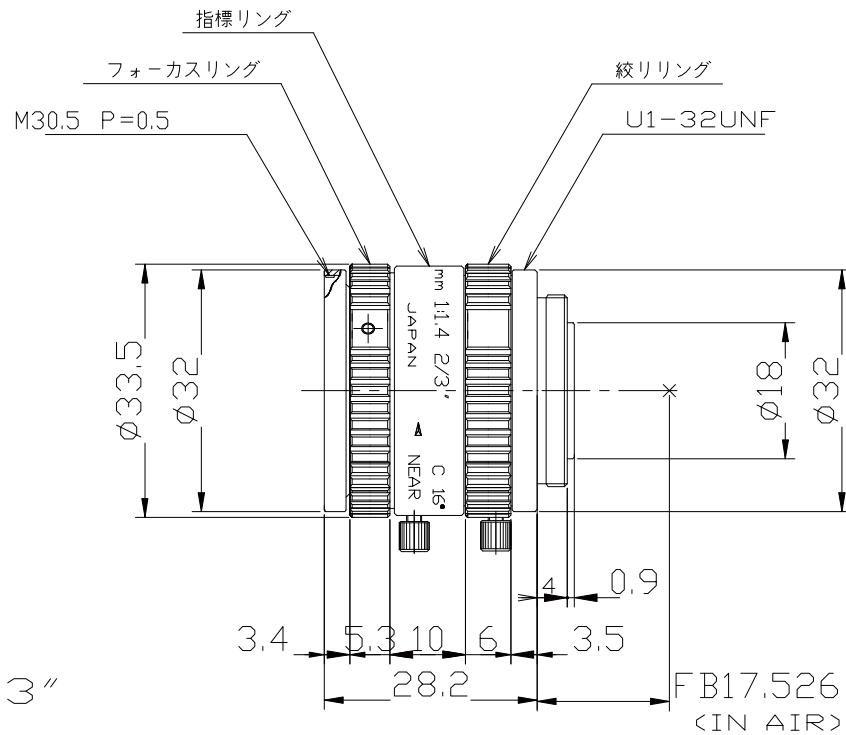


f = 16mm F1.4 2/3"



型名	KCM-1614MP
焦点距離	16mm
明るさ・FNO	1.4
最短撮影距離	0.3m
フィルターネジ	M30.5 P0.5
長さ	28.2mm
重量	65g
最小・FNO	16~C
対応素子サイズ	2/3

100	組立図	1	梨地黒アルマイト		
部品番号	部品名	個数	材質		表面処理
△		尺度	三角法	面取	仕上公差
△		1/1	2004年10月01日		
△		設計	製図	検図	承認
△			図番登録		
△			2008.5.15		
符号	年月日	担当	訂正記事		製品名
					KCM-1614MP
					TSTM-111

Tokina

株式会社トキナー Tokina Co.,Ltd.