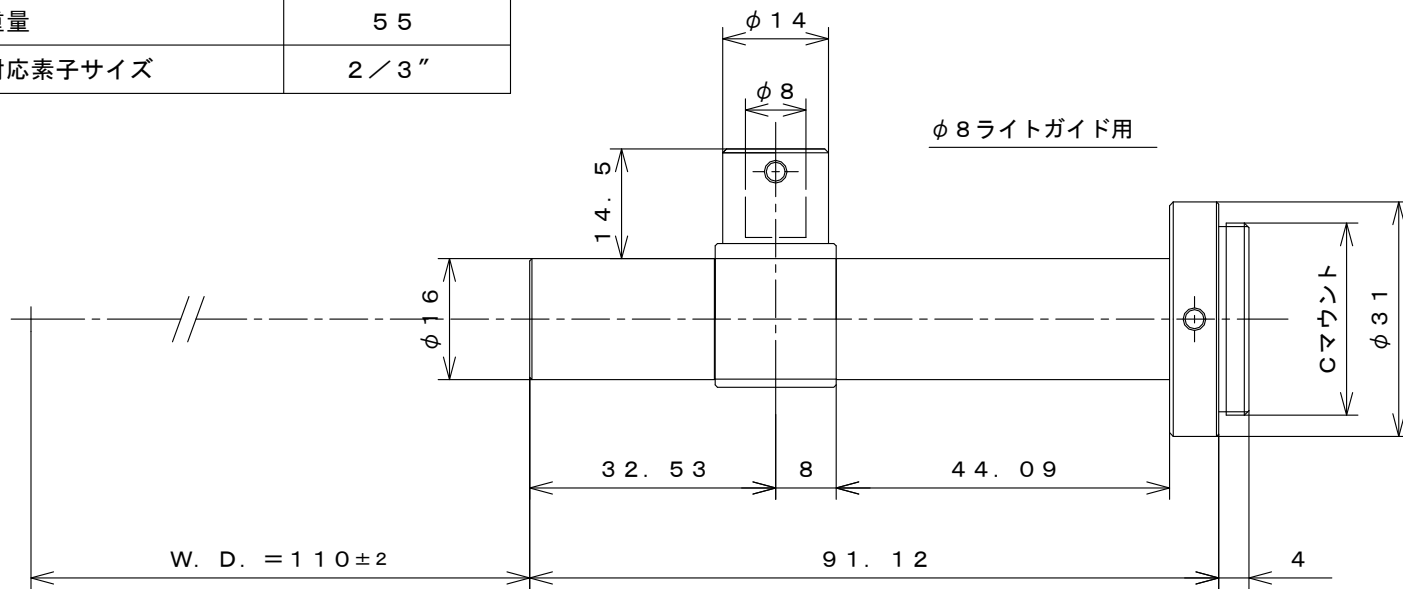
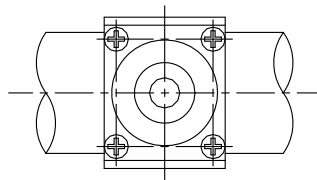
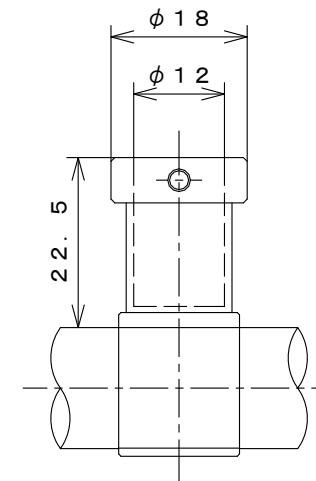


倍率	4.0
O/I	218.9mm
W. D.	110mm
被写界深度	210 μ
分解能	6.99 μ
有効Fナンバー	41.49
N. A.	0.048
TVディストーション	0.06%
重量	55
対応素子サイズ	2/3"



φ8ライトガイド用

φ12ライトガイド用



製品名: KCM-2D-110C
(カスタム対応可能)

000	組立図			1	A5052TD	サテン黒アルマイト	
部品番号	部品名			個数	材質	表面処理	
尺度	製図	設計	検図	承認	仕上面取	製品名	KCM-4D-110C
1/1	原	関	関	関			C0.1
三角法	12/02/00	12/02/00	12/02/00	12/02/00			

△			
△			
符号	年月日	担当	訂正記事
日付	2012年 2月 8日		