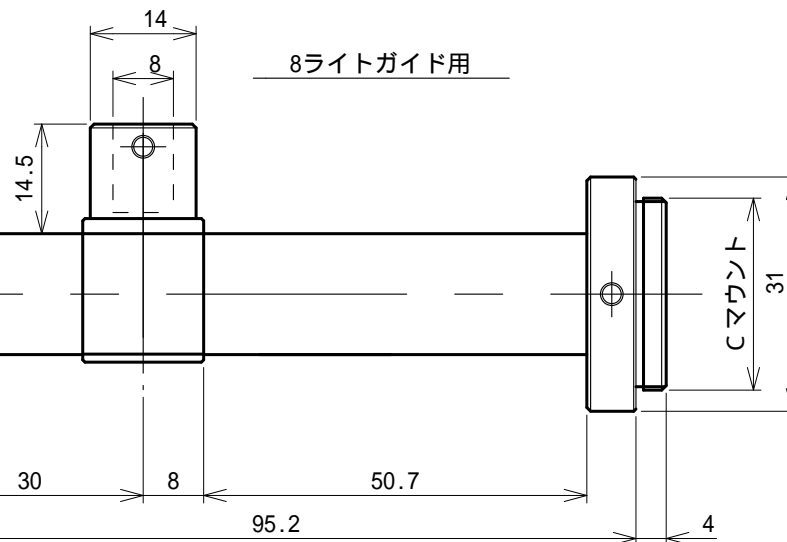
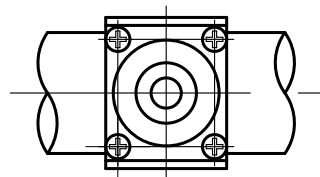
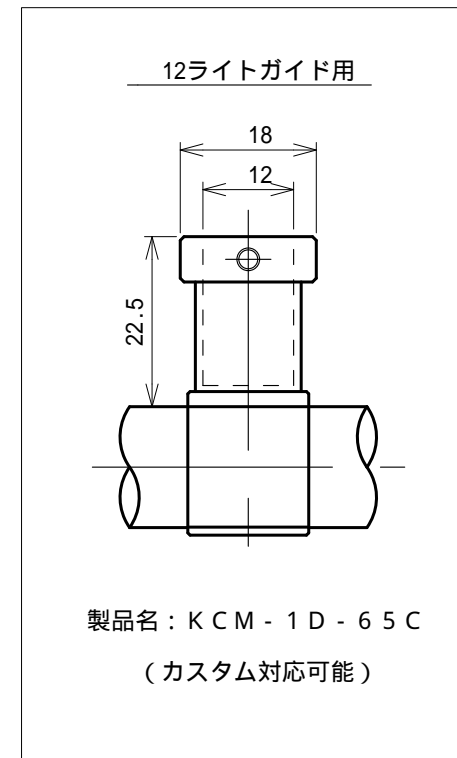


倍率	1.0
O/I	177.7mm
W.D.	65.0mm
被写界深度	1140μ
分解能	9.6μ
有効Fナンバー	14.2
N.A.	0.035
TVディストーション	0.11%
重量	69
対応素子サイズ	1/2



8ライトガイド用



12ライトガイド用

製品名：KCM-1D-65C
(カスタム対応可能)

000	組立図			1	A5052TD	サテン黒アルマイト
部品番号	部品名			個数	材質	表面処理
尺度	製図	設計	検図	承認		製品名 KCM-1D-65C(8)
1/1	宇賀田	宇賀田	藤田	藤田		
三角法	10/02/01	10/02/01	10/02/01	10/02/01	仕上面取	図番 KVT-1019
日付	2010年 2月 1日					