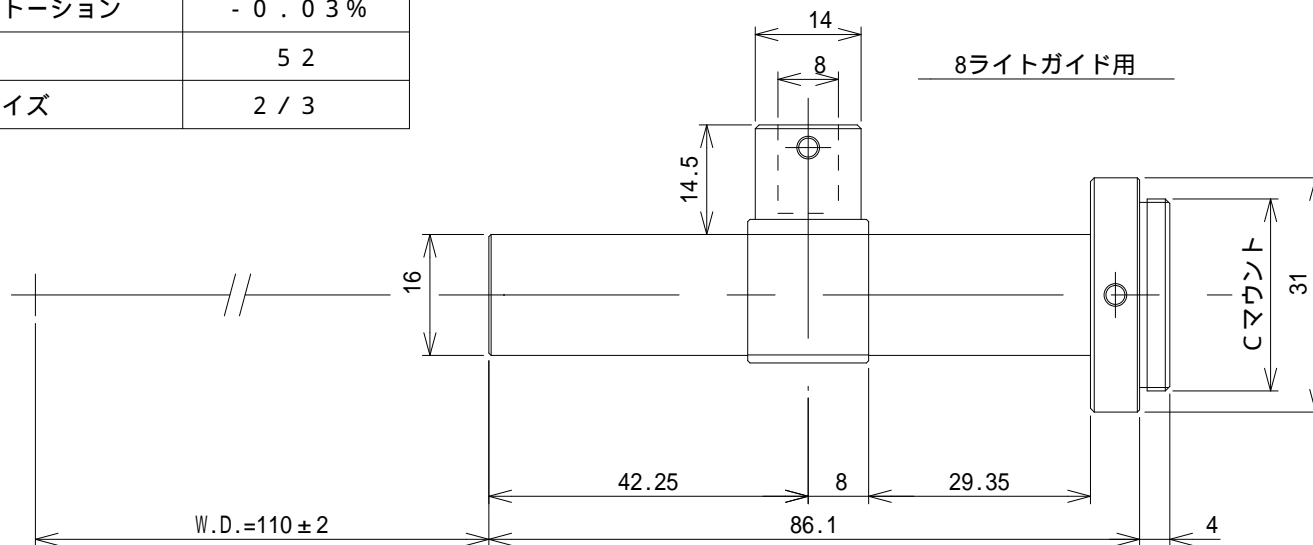
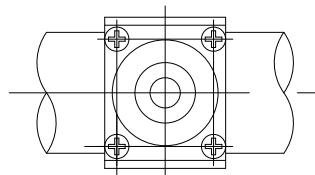
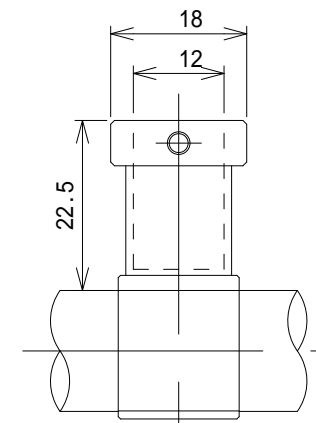


倍率	2.0
O / I	213.6 mm
W . D .	110 mm
被写界深度	490 μ
分解能	8.4 μ
有効Fナンバー	24.6
N . A .	0.04
T Vディストーション	- 0.03%
重量	52
対応素子サイズ	2 / 3



8ライトガイド用

12ライトガイド用



製品名 : KCM - 2 D - 1 1 0 C
 (カスタム対応可能)
KCM-2D-110C(12)

000	組立図			1	A5052TD	サテン黒アルマイト
部品番号	部品名			個数	材質	表面処理
尺度	製図	設計	検図	承認	 CO.1	製品名
1/1	宇賀田	宇賀田	藤田	藤田		KCM - 2 D - 1 1 0 C (X)
三角法	10/06/01	10/06/01	10/06/01	10/06/01	面取	図番
						KVT - 1013

△			
△			
符号	年月日	担当	訂正記事
日付	2010年 6月 1日		