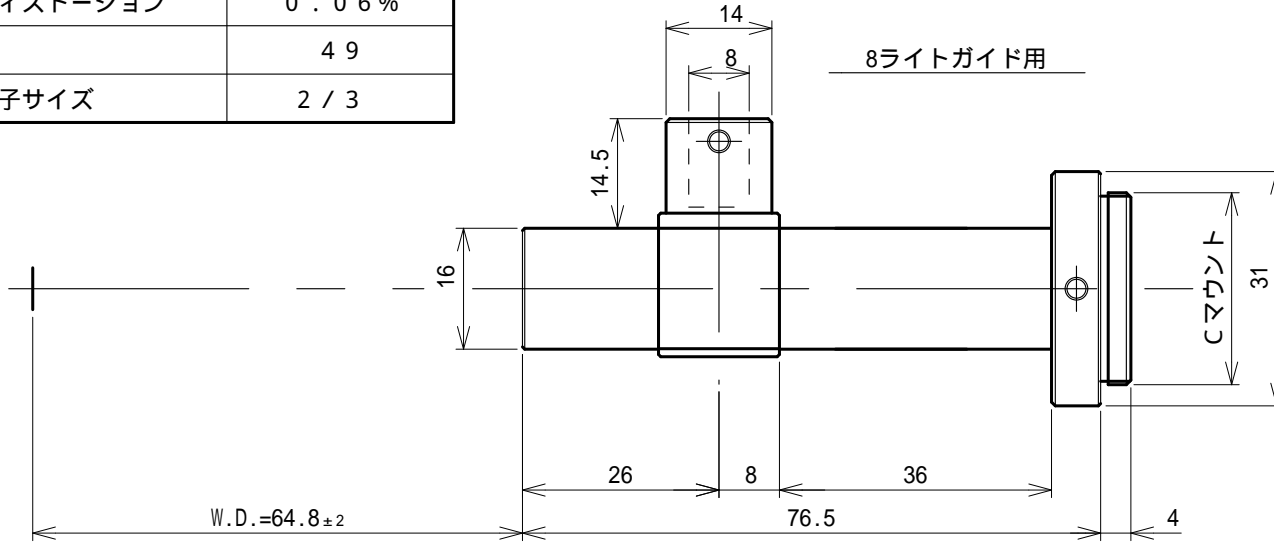
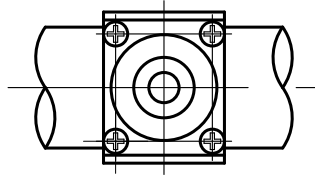
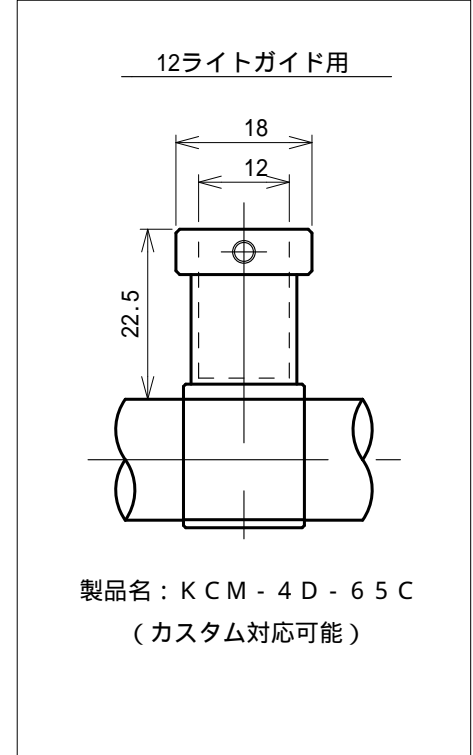


倍率	4.0
O/I	158.8mm
W.D.	64.8mm
被写界深度	130μ
分解能	4.6μ
有効Fナンバー	26.8
N.A.	0.073
TVディストーション	0.06%
重量	49
対応素子サイズ	2/3



8ライトガイド用



12ライトガイド用

製品名：KCM-4D-65C  
(カスタム対応可能)

000	組立図			1	A5052TD	サテン黒アルマイト		
部品番号	部品名			個数	材質	表面処理		
△	△	△	△	△	△	△	△	
符号	年月日	担当	訂正記事		仕上	C0.1	製品名	
日付	2009年 8月 6日		1/1	宇賀田	宇賀田		藤田	KCM-4D-65C(8)
			三角法	09/08/06	09/08/06	09/08/06	09/08/06	図番
								KVT-1009