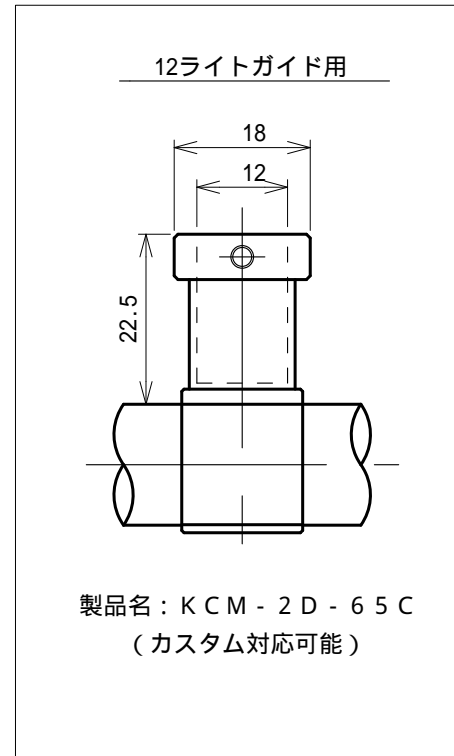
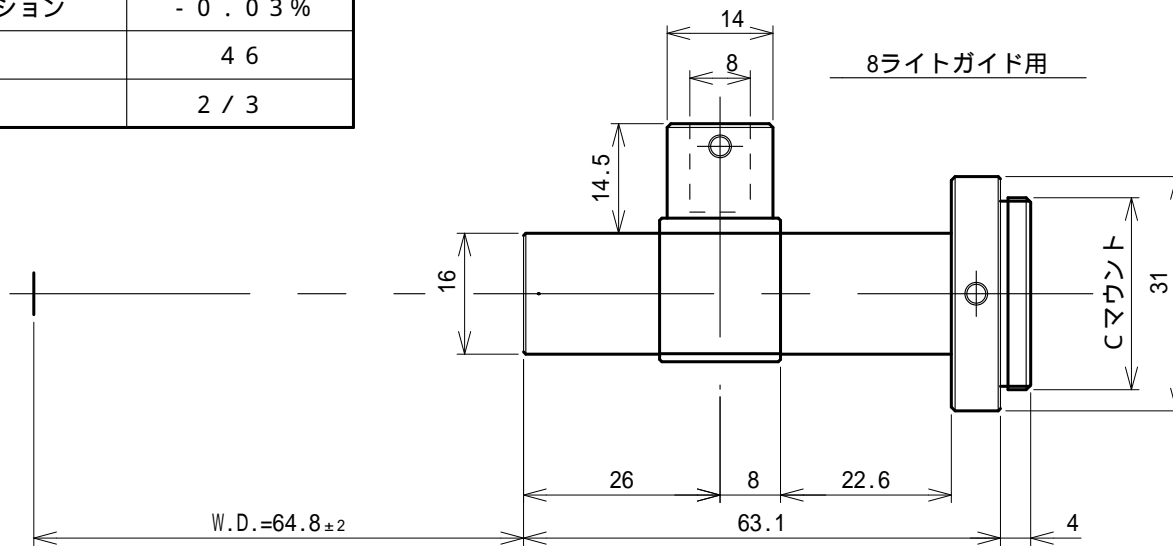
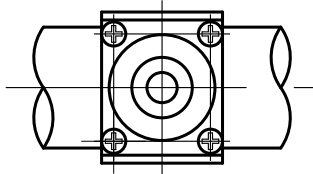



倍率	2.0
O / I	145.4 mm
W . D .	64.8 mm
被写界深度	300 μ
分解能	5.1 μ
有効Fナンバー	15.0
N . A .	0.066
TVディストーション	-0.03%
重量	46
対応素子サイズ	2 / 3



000	組立図			1	A5052TD	サテン黒アルマイト	
部品番号	部品名			個数	材質	表面処理	
尺度	製図	設計	検図	承認		製品名	KCM-2D-65C(8)
1/1	宇賀田	宇賀田	藤田	藤田			図番
三角法	09/08/06	09/08/06	09/08/06	09/08/06	仕上面取	C0.1	

△			
△			
符号	年月日	担当	訂正記事
日付	2009年 8月 6日		