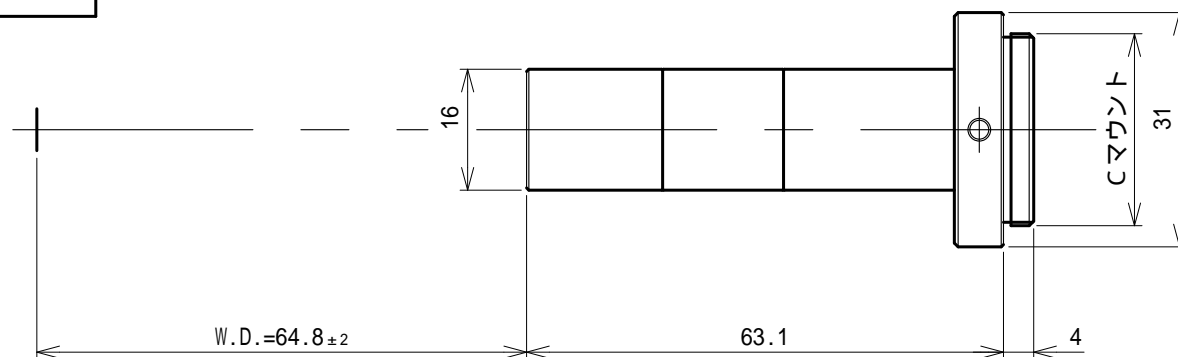



倍率	2.0
O/I	145.4mm
W.D.	64.8mm
被写界深度	300μ
分解能	5.1μ
有効Fナンバー	15.0
N.A.	0.066
TVディストーション	-0.03%
重量	37
対応素子サイズ	2/3

新機種汎用型マクロレンズ
参考図



000	組立図			1	A5052TD	サテン黒アルマイト	
部品番号	部品名			個数	材質	表面処理	
尺度	製図	設計	検図	承認		製品名	KCM-2-65C
1/1	宇賀田	宇賀田	藤田	藤田		図番	KVT-1006
三角法	09/08/06	09/08/06	09/08/06	09/08/06	仕上面取	CO.1	

△			
△			
符号	年月日	担当	訂正記事
日付	2009年 8月 6日		