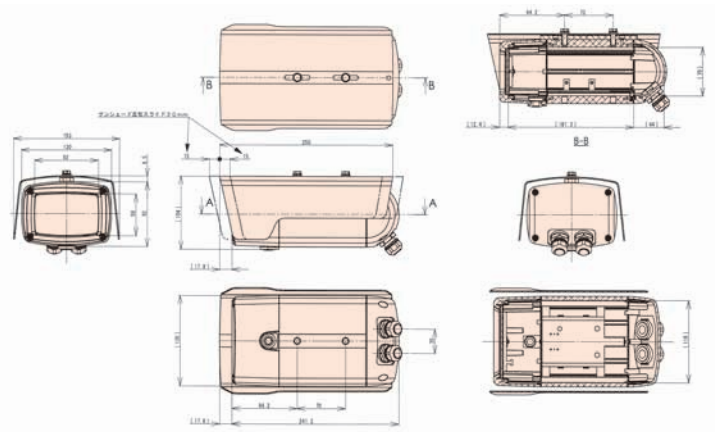


VCHO-25

屋外用カメラハウジング

IP66の屋内外ハウジングです。



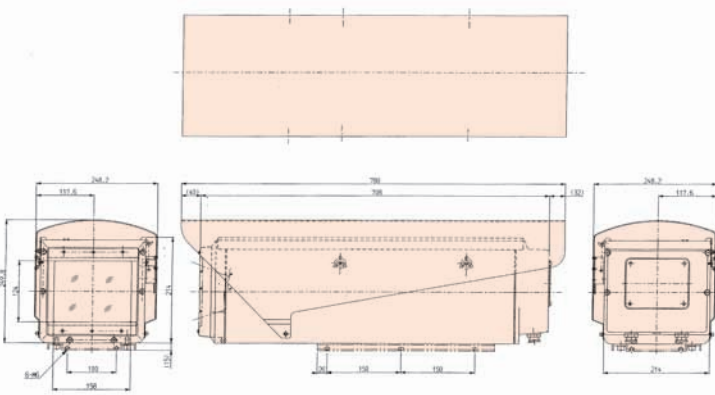
特 徴	屋外用カメラハウジング
設 置 条 件	屋内／屋外正立／天井吊り
種 別	JIS-C0920 耐水性IP66
周 囲 温 度	-10℃～+45℃
材 質	胴部はアルミ押出成形、 ガラス窓部と後部蓋はアルミ・台キャスト サンシェードはアルミ板 (A5052P)
外形寸法／重量	154(幅)×101(高さ)×289(奥行) 約1.9kg
取 付 ネ ジ	M6ネジ2本 下面2箇所、上面2箇所はシェードと共締用ネジ穴があります。
塗 装 色	ページュ
構 成	本体、サンシェード、サンシェード固定用M6ネジ2本 カメラ固定ブラケット、カメラ固定用M2ネジ4本
内部有効寸法	70(幅)×64(高さ)×220(奥行)
取 付 金 具	WH-6／PTP-300

近日発売

VCHO-50

屋外用カメラハウジング

超大型ハウジング、大口径ズームレンズ搭載可能なモデルです。



設 置 条 件	屋外
周 囲 温 度	-10℃～+45℃(但し使用カメラの周囲温度上限を超えない)
保 存 温 度	-20℃～+60℃
主 な 材 質	アルミ (ADC-12, A6063)
外 観	アイボリー塗装(参考マンセル値7.5Y9/1)
外 形 寸 法	780±2mm(L)×248±2mm(W)×250±2mm(H)
内 部 寸 法	525±2mm(L)×154±2mm(W)×137±2mm(H)
質 量	12kg±0.3kg
カ メ ラ 台	ネジ部スライド可能
キ ャ プ コ ン	ハウジング後部に2カ所、 適用ケーブルサイズはφ7mm～φ9mm
防 水 性	IEC規格IP66