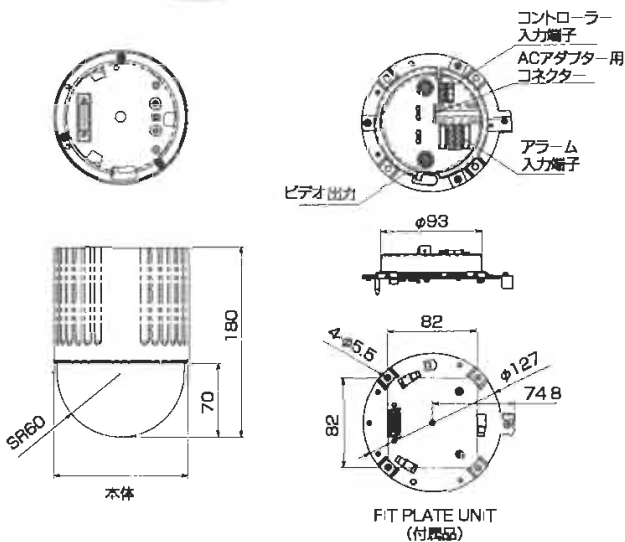


# DMP-1223

## ドームカメラ

コンパクトなボディに高性能カメラ、高速ズーム360°高分解能回転動作を実現したプリセットコンビネーションドームカメラです。ドームカメラ本体が完全分離するため設置作業の簡便化、メンテナンスの容易さを実現します。



設置条件	屋内吊り下げ
電源	DC24V付属専用アダプター 電源電圧AC100-240V 50/60Hz
消費電流	530mA (Max時)
外形寸法	φ127.5 (筒外径) × 180 (高さ) mm (ドーム径120mm)
重量	約1.6kg (設計重量)
コントロール信号	RS485準拠 シリアル信号 専用プロトコルによる制御
制御台数	1バスライン上31台
制御距離	ケーブル総延長1200m以下
送信方向	双方向 (半二重)
伝送速度	9600bps
プリセットポイント	64カ所 (64カ所任意+4カ所アラーム入力)
カメラ番号設定	1~64 任意設定
価格	オープン

### ● 旋回台仕様

水平旋回範囲	360°エンドレス旋回
垂直旋回範囲	5~100°
旋回速度	水平 2°~180°/秒 垂直 2°~112°/秒
位置決め精度	0.1° 水平/垂直

### ● カメラ仕様

信号方式	NTSC方式準拠
撮像デバイス	1/4インチ CCD固体撮像素子 実効画素数36万画素
走査方式	2:1インターレース
走査周波数	水平:15.734KHz 垂直:59.94KHz
同期方式	内部同期 (外部同期)
映像信号	1.0±0.2Vp-p 75Ω コンポジット信号
解像度 (中心)	水平 420TVL 垂直 300TVL
輝度 S/N 比	50dB以上
最低被写体照度	0.02Lux (IR-カットオフ)

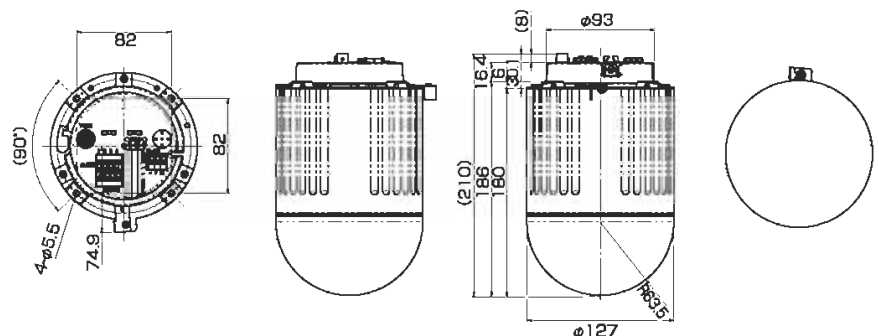
### ● レンズ仕様

ズーム比	光学23倍 (最大) デジタル2倍 (最大)
焦点距離	f=3.6mm~82.8mm
F 値	F1.8 (W)~F3.7 (T)
実効水平画角	41.9° (W)~1.9° (T)
ズーム動作速度	4.2s (W端→T端)
最短撮影距離	0.3m (W)~1m (T)

# DMP-1235

## ドームカメラ

コンパクトなボディに高性能カメラ、高速ズーム360°高分解能回転動作を実現したプリセットコンビネーションドームカメラです。ドームカメラ本体が完全分離するため設置作業の簡便化、メンテナンスの容易さを実現します。



設置条件	屋内吊り下げ
設置方法	付属取り付け金具
電源	DC24V付属専用アダプター
電源電圧	AC100-240V 50/60Hz
外形寸法	筒外径/127.5mm、ドーム径/120mm、高さ/180mm
重量	2.0±0.1kg (設計重量)
信号方式	NTSC方式準拠
撮像デバイス	1/4インチ、CCD固体撮像素子、実効画素数36万画素
ズーム比	光学35倍 (最大) デジタル2倍 (最大)
焦点距離	f=3.4mm~119mm
F 値	F1.4 (W)~F4.2 (T)